



TAMEO KITS



Costo Poco Kit 001

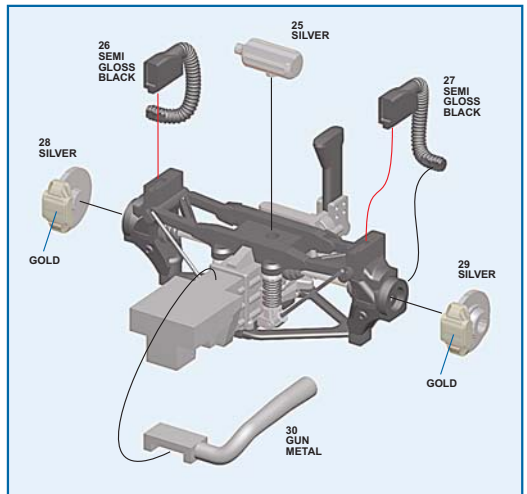
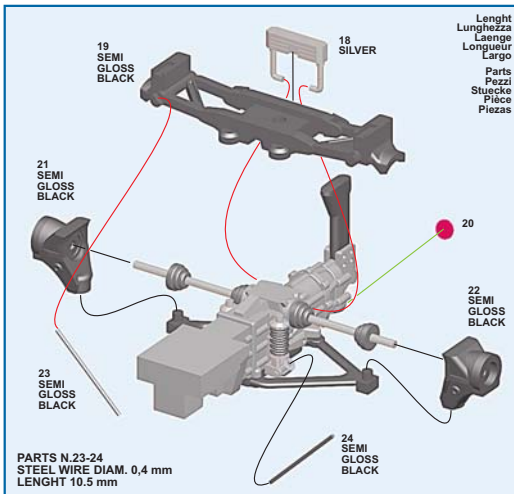
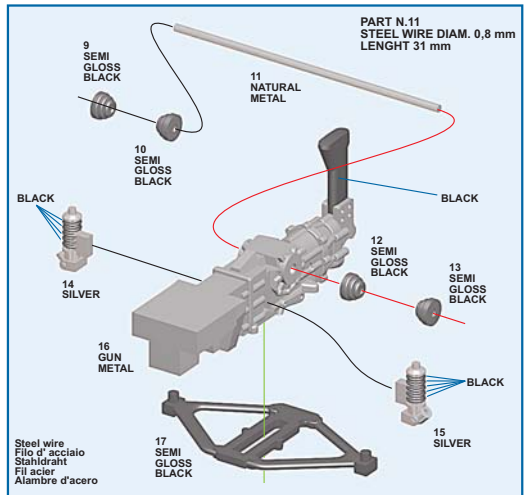
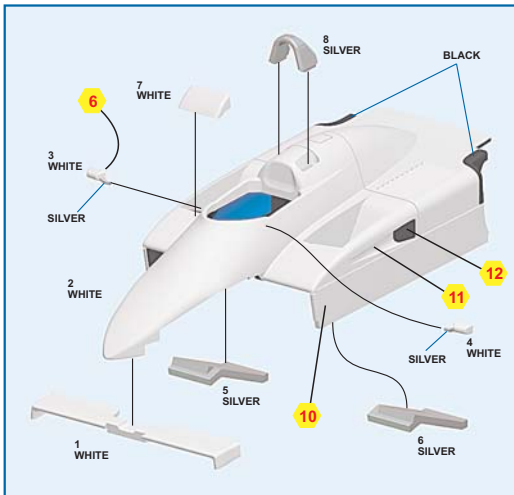
BRABHAM BMW BT50

G.P. CANADA 1982

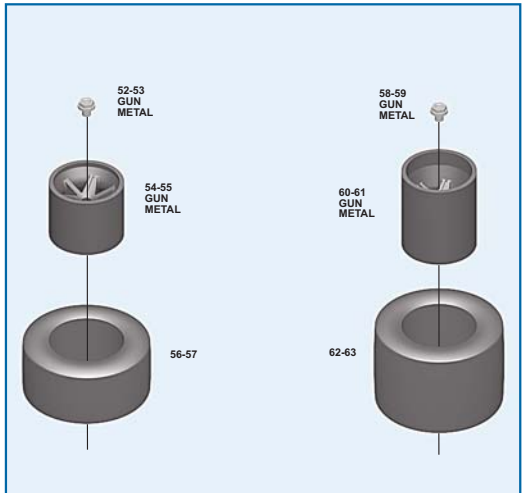
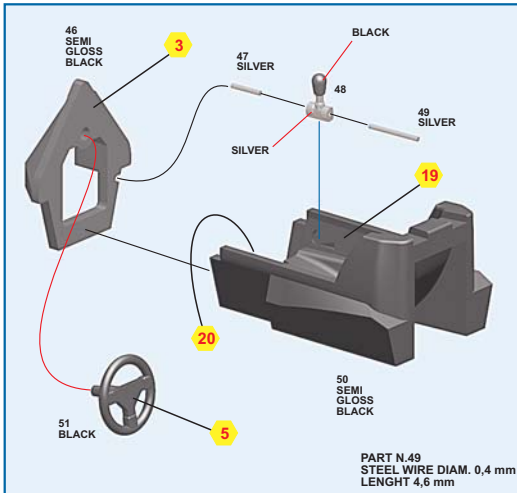
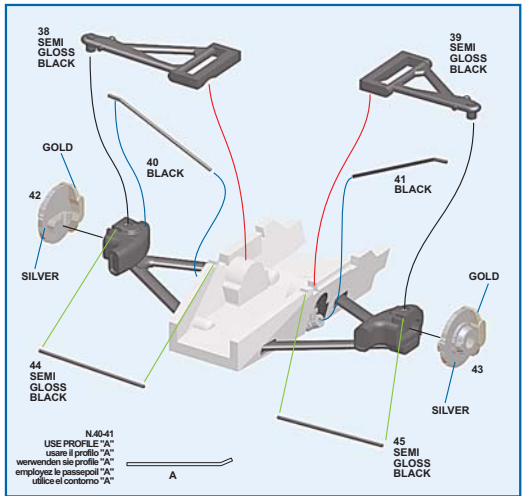
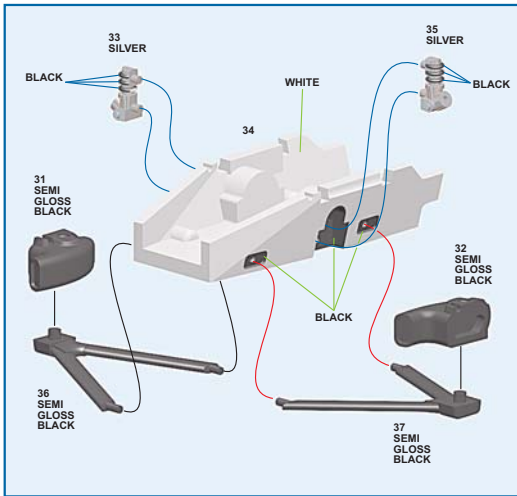
Riccardo Patrese

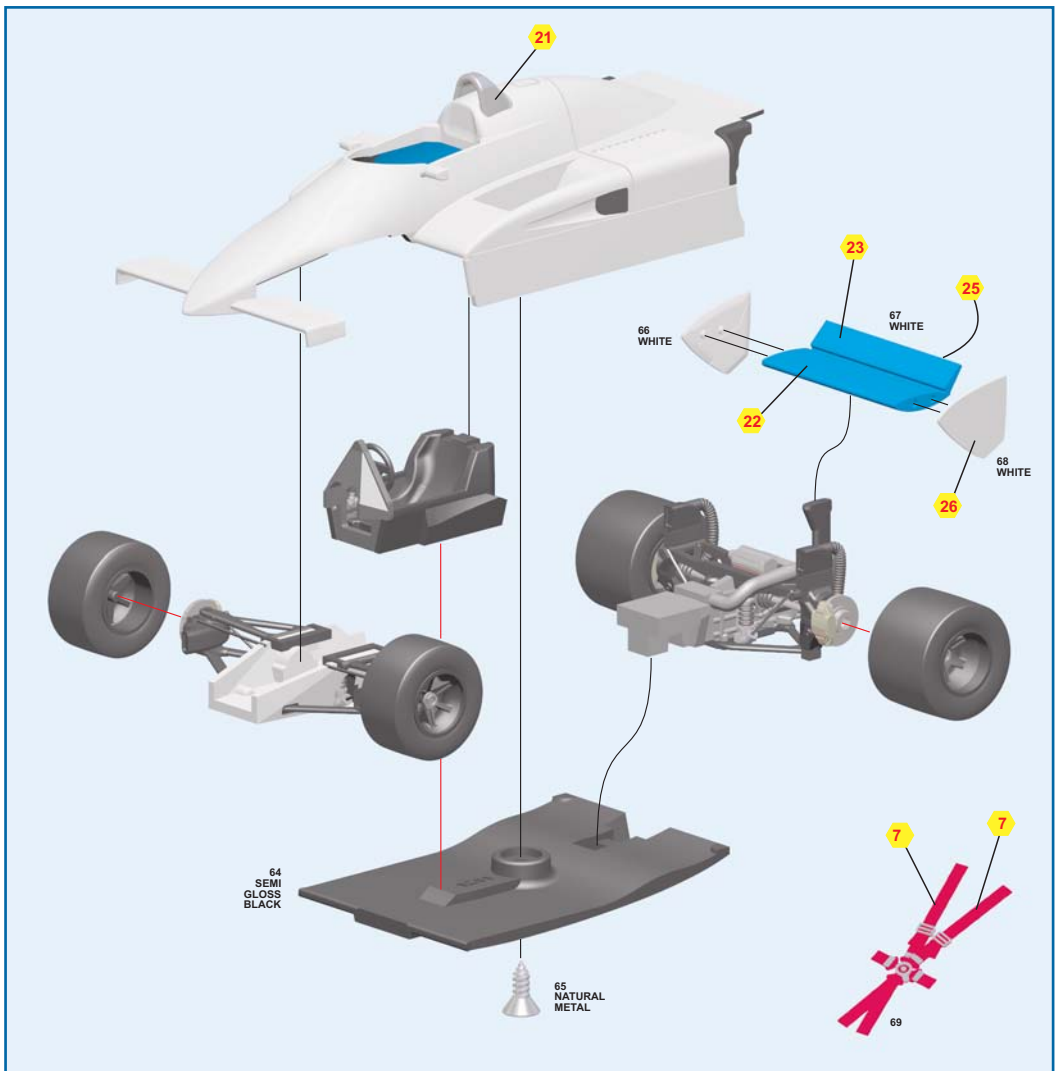
www.tameokits.com

- I** Costo poco **GB** Low cost **F** Peu de frais **D** Kleine kosten **E** Poco coste
PT Pouco custo **NL** Weining kosten **FI** Vähäisin kustannuksin **CZ** Malý náklady

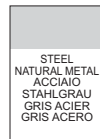
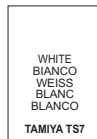
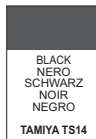
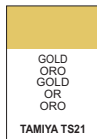
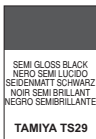


PARTS N.23-24
 STEEL WIRE DIAM. 0,4 mm
 LENGHT 10,5 mm





**COLOUR CONVERSION - CONVERSIONE COLORI - FARBENUMWANDLUNG
CONVERSION DE COULEUR - COLORES CONVENSIONADOS**



TAMEO KITS srl

Via Valle, 111 - P.O. Box 61
17022 BORGIO VEREZZI SV ITALY
Tel. 39 019 - 615.250 Fax. 39 019 - 615.310

website www.tameokits.com
e-mail sales@tameokits.com
e-mail technical@tameokits.com

Made in Italy. Modello per collezionisti in scala 1/43. Vietata la vendita ai minori di 14 anni. Nocivo per ingestione. Conservare fuori dalla portata dei bambini. Tameo Kits declina ogni responsabilità per un uso improprio del prodotto.

Made in Italy. Collector 1/43 Scale Models. Not for sale to persons under 14 years of age. Dangerous if swallowed. Keep out of reach of children. Tameo Kits not held responsible for any damage or injury resulting from improper use of the product.

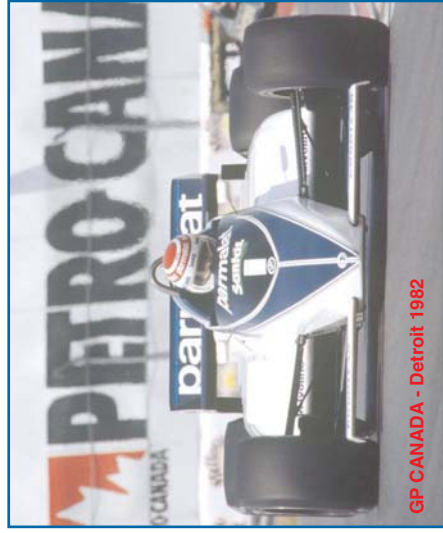
Made in Italy. Modèle pour collectionneurs échelle 1/43. Vente interdite aux enfants de moins de 14 ans. Dangereux si avalé. Conservé hors de la portée des enfants. Tameo Kits décline toute responsabilité en cas de dommages dérivants de l'usage non approprié du produit.

Made in Italy. Sammlermodell in Maßstab 1/43. Verkauf an Jugendliche unter 14 Jahren verboten. Schädlich bei Verschlucken. Tameo Kits lehnt jede Verantwortung bei unsachgemäßer Benutzung des Produktes ab.

Hecho en Italia. Colección de modelos a escala 1/43. Prohibida la venta a menores de 14 años. No comestible. Mantener fuera del alcance de los niños. Tameo Kits no se hace responsable de los daños causados por el uso incorrecto de este producto.



GP CANADA - Detroit 1982



GP CANADA - Detroit 1982



GP CANADA - Detroit 1982