

TMK 443

FERRARI 126 CK

GP Canada 1981

Gilles Villeneuve - Didier Pironi

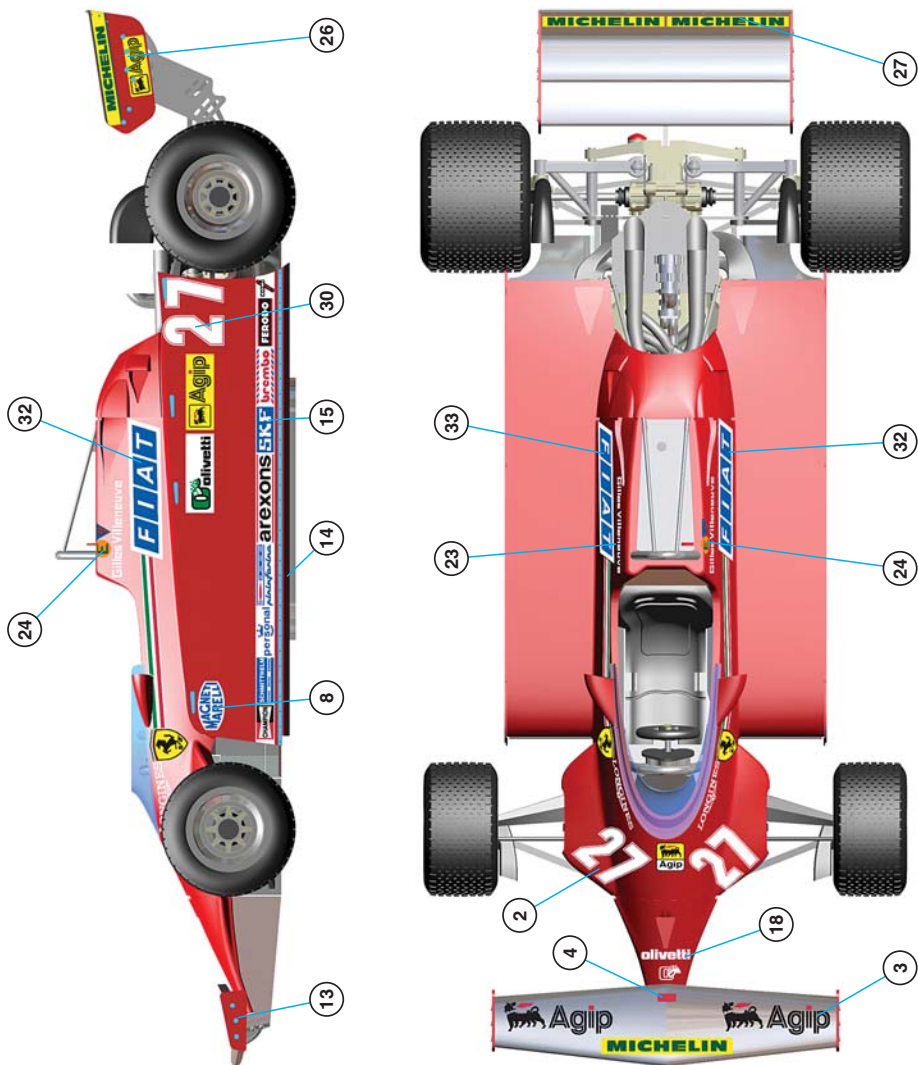
www.tameokits.com

Ret.

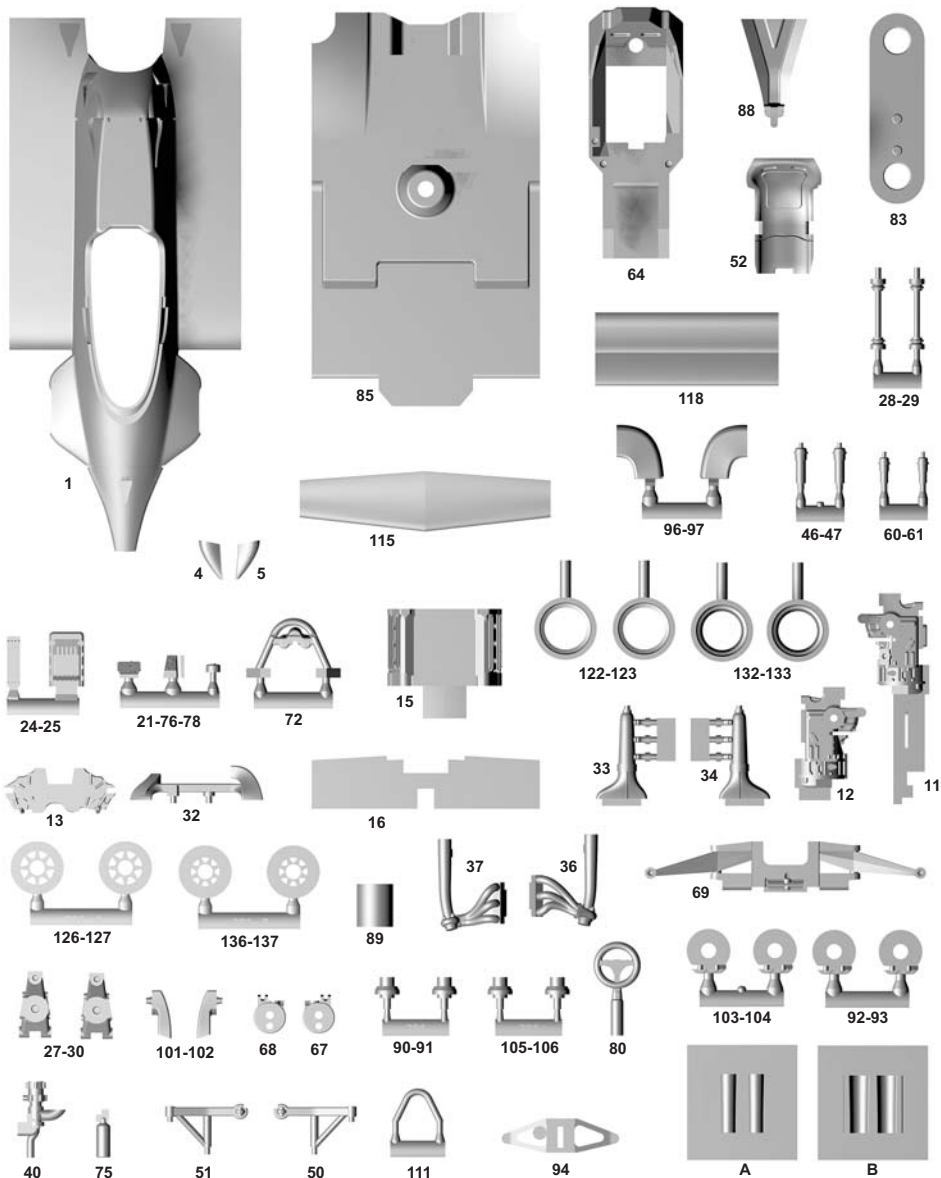
 28 - D. Pironi

3rd

 27 - G. Villeneuve



**Parti in metallo - Metal parts - Metallteilen
Pièces métalliques - Parte de metal**



TAMEO KITS srl

Via Valle, 111 - P.O. Box 61
17022 BORGIO VEREZZI SV ITALY
Tel. 39 019 - 615.250
Fax. 39 019 - 615.310

www.tameokits.com

sales@tameokits.com

technical@tameokits.com

Made in Italy. Modello per collezionisti in scala 1/43. Vietata la vendita ai minori di 14 anni. Nocivo per ingestione. Conservare fuori dalla portata dei bambini. Tameo Kits declina ogni responsabilità per un uso improprio del prodotto.

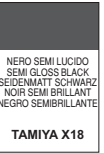
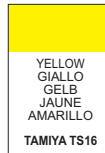
Made in Italy. Collector 1/43 Scale Models. Not for sale to persons under 14 years of age. Dangerous if swallowed. Keep out of reach of children. Tameo Kits not held responsible for any damage or injury resulting from improper use of the product.

Made in Italy. Modèle pour collectionneurs échelle 1/43. Vente interdite aux enfants de moins de 14 ans. Dangereux si avalé. Conserver hors de la portée des enfants. Tameo Kits décline toute responsabilité dans le cas de dommages dérivants de l'usage non approprié du produit.

Made in Italy. Sammlermodell im Massstab 1/43. Verkauf an Jugendliche unter 14 Jahren verboten. Schädlich bei Verschlucken. Tameo Kits lehnt jede Verantwortung bei unsachgemässer Benutzung des Produktes ab.

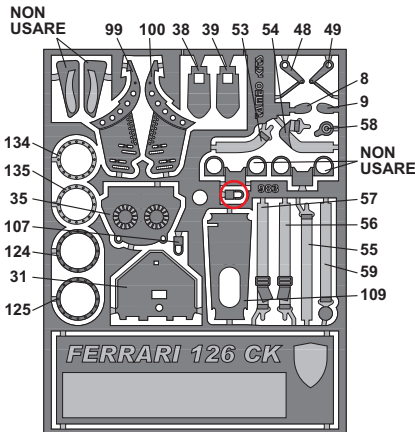
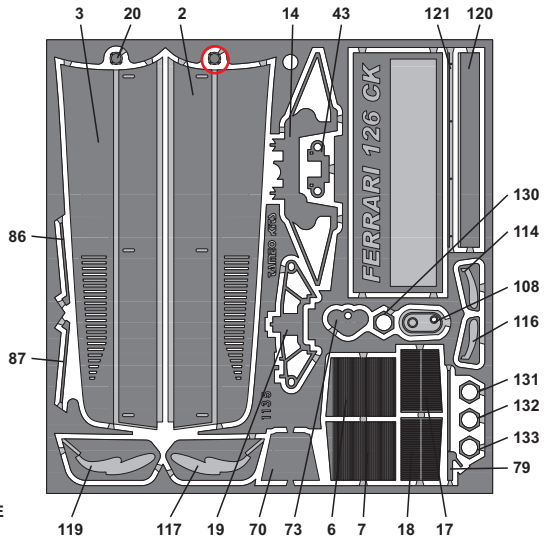
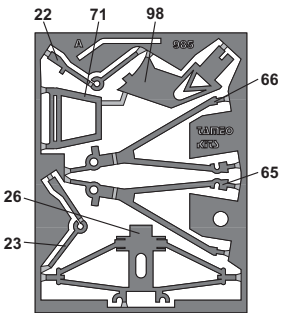
Hecho en Italia. Colección de modelos a escala 1/43. Prohibida la venta a menores de 14 años. No comestible. Mantener fuera del alcance de los niños. Tameo Kits no se hace responsable de los daños causados por el uso incorrecto de este producto.

Colour conversion - Conversione colori - Farbumwandlung Conversion de couleurs - Colores convensionados



NON COLORARE
NO PAINT
KEINE FARBE
PAS DE PEINTURE
SIN PINTURA

Photoetcheds - Fotoincisioni - Fotogeätzt Photogravures - Fotograbado



Non usare
Do not use
Nicht benutzen
Ne pas employer
No usar

Pezzi di ricambio
Spare parts
Pièces de rechange
Ersatzteile
Piezas de repuesto

PEZZI
PARTS
STÜCKE
PIÈCE
PIEZAS

FILO D' ACCIAIO
STEEL WIRE
STAHLDRAHT
FIL ACIER
ALAMBRE D'ACERO

LUNGHEZZA
LENGTH
LAENGE
LONGUEUR
LARGO

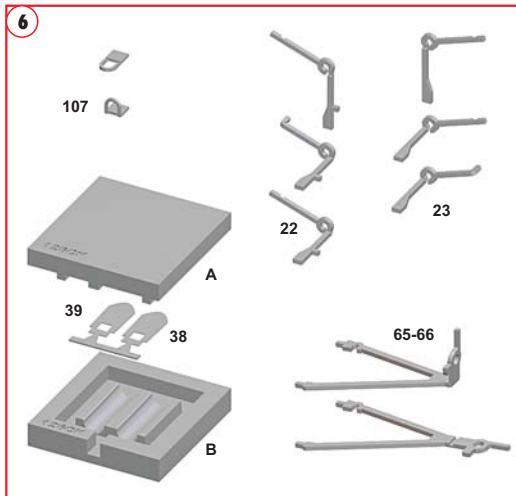
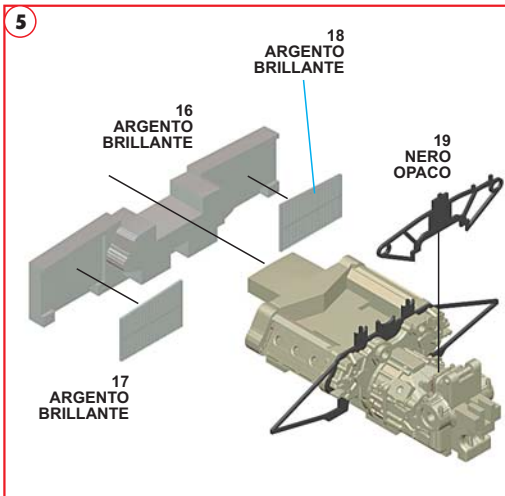
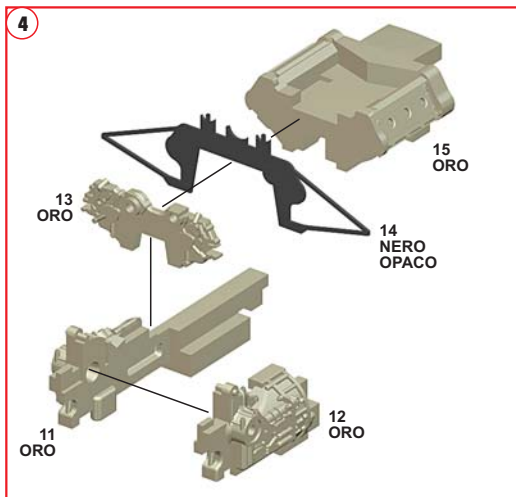
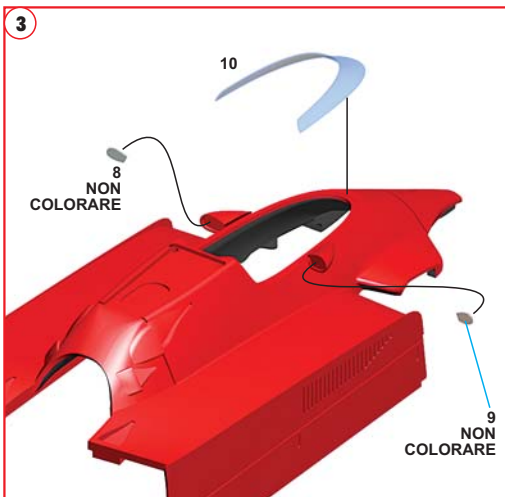
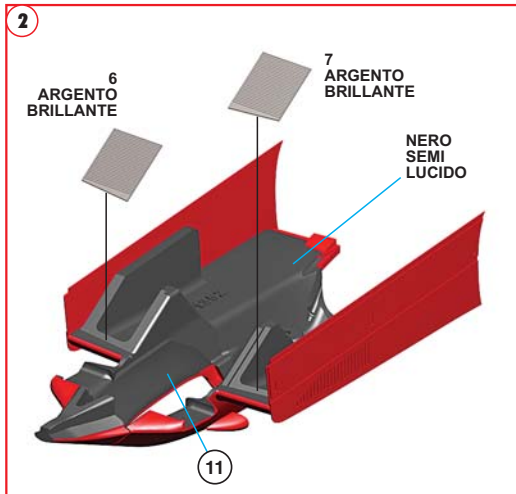
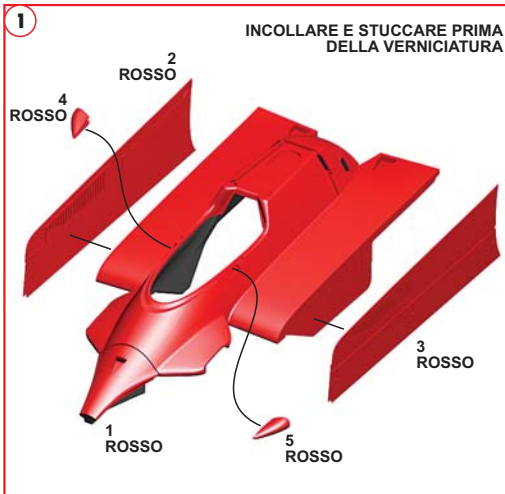
DIAMETRO
DIAMETER
DURCHMESSER
DIAMETRE
DIAMETRO

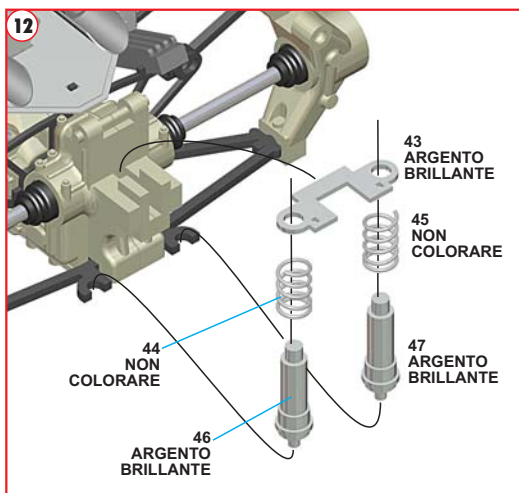
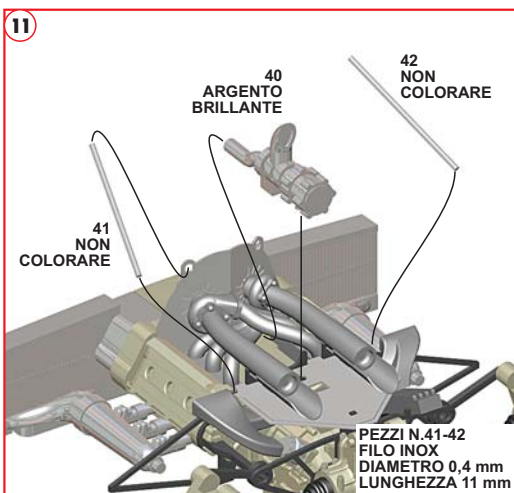
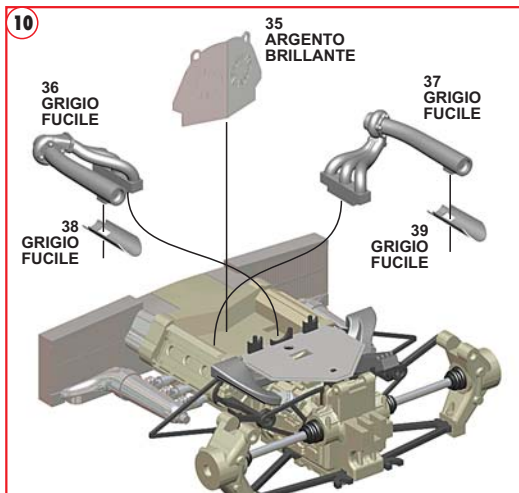
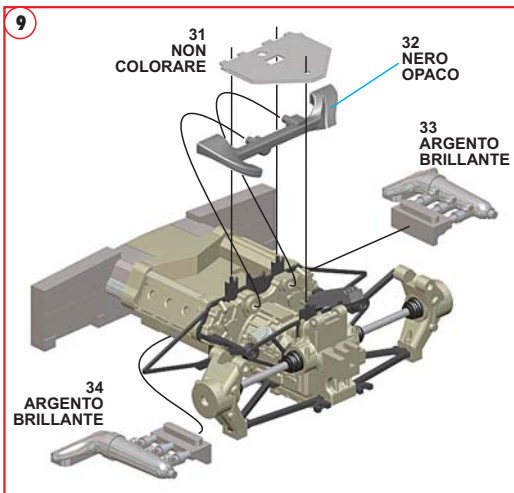
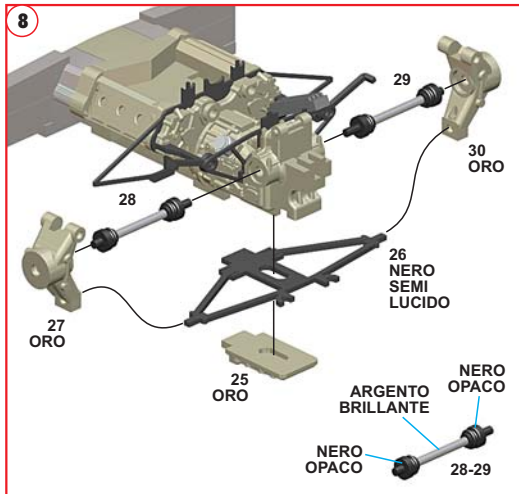
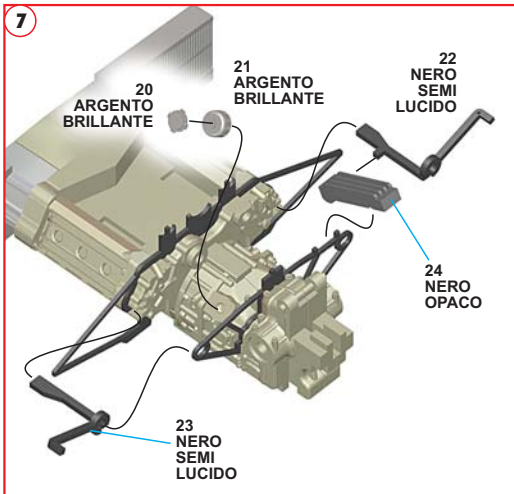
PIEGARE
TO BEND
BIEGEN
PLIER
DOBLAR

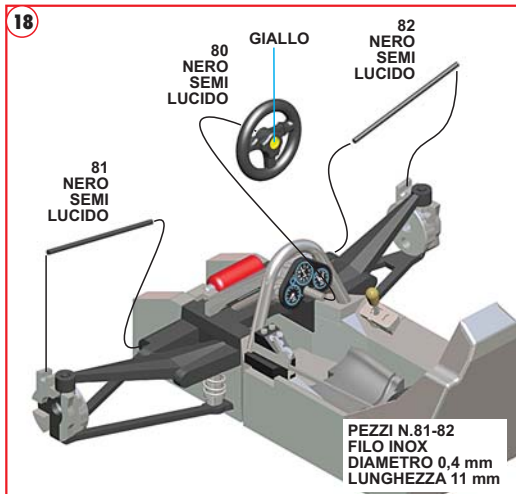
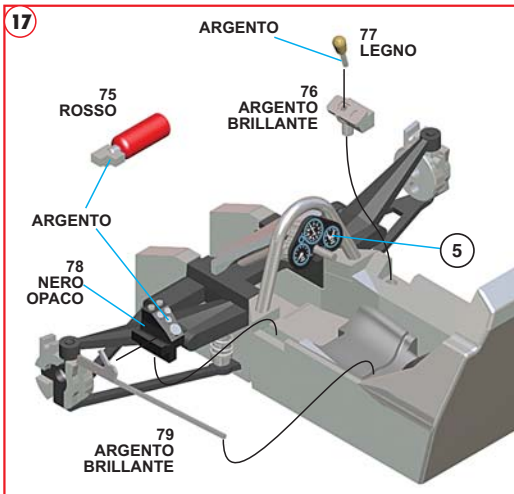
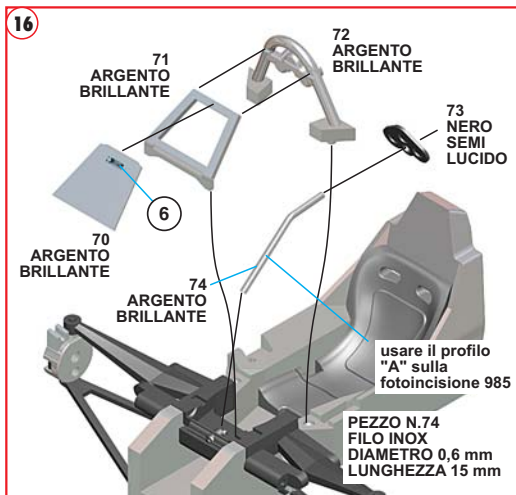
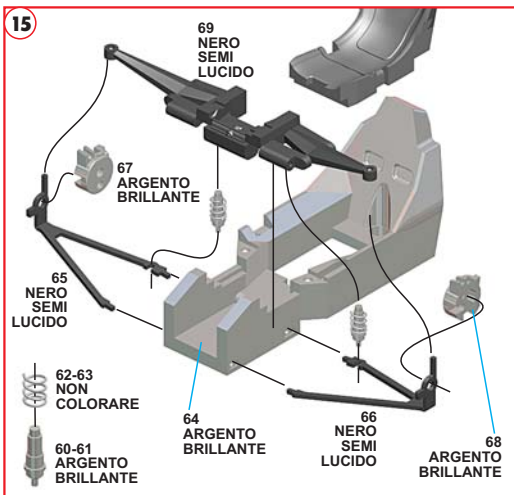
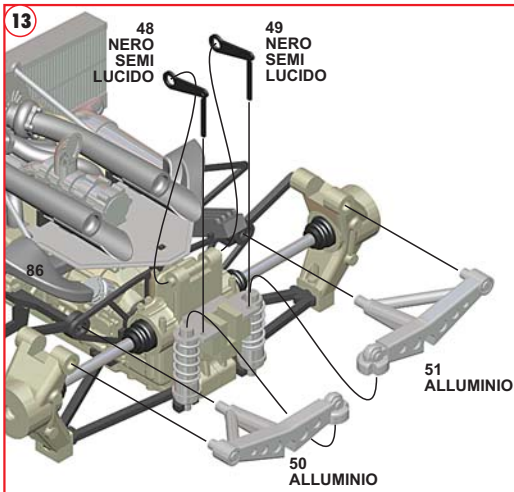
LUCE ROSSA
RED LIGHT
ROT LICHT
FEUX ROUGE
LUZ ROJA

INCOLLARE E STUCCARE PRIMA DELLA VERNICIATURA
GLUE AND STICK BEFORE PAINTING
VOR DER LACKIERUNG VERKLEBEN UND VERSPACHTELN
COLLER ET MASTIQUER AVANT DE VERNIR
PEGAR Y ESTUCAR ANTES DE PINTAR

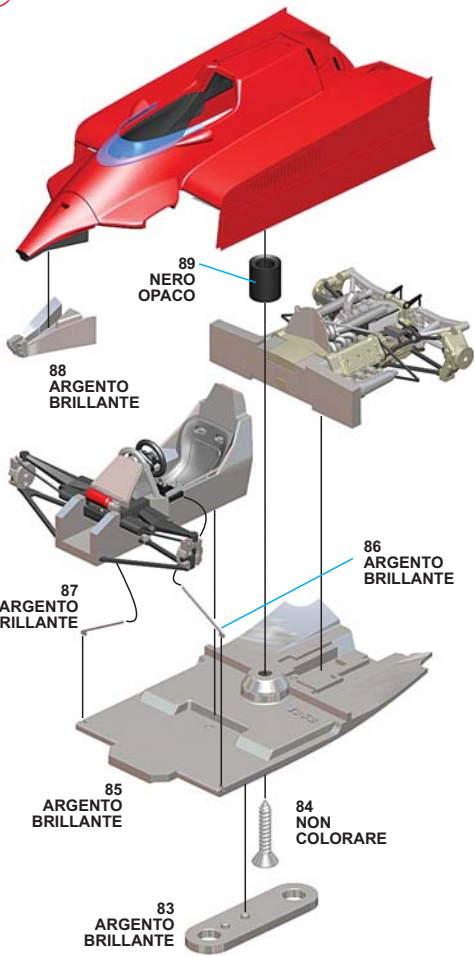
usare il profilo "A" sulla fotoincisione 985
use profile "A" on photoetched 985
verwenden sie profile "A" ueber fotogeätzt 985
employez leÉpassepoil "A"Ésur la photogravures 985
utilice elÉcontorno "A" sobre el fotograbado 985



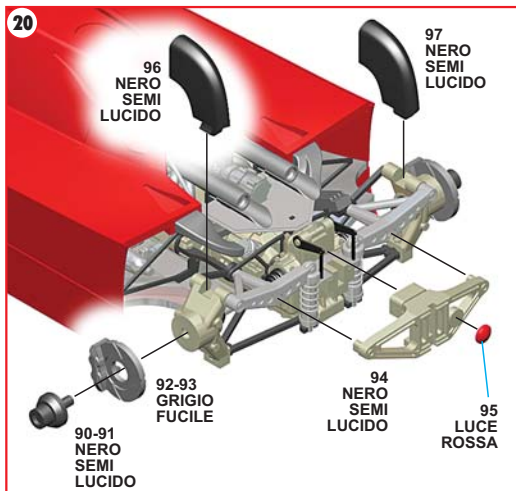




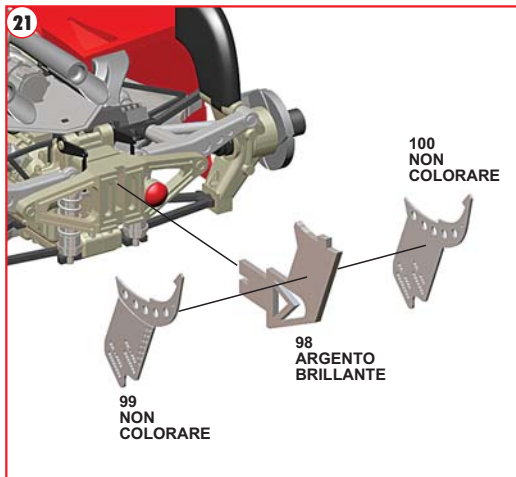
19



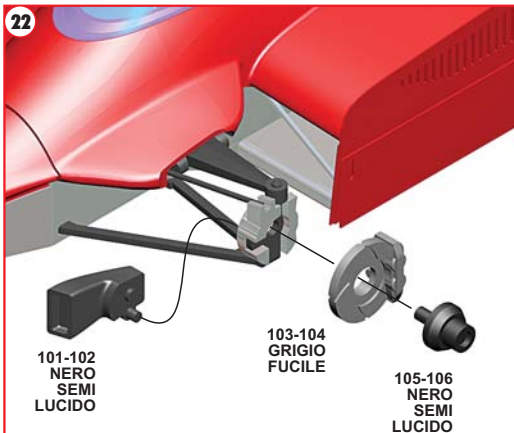
20



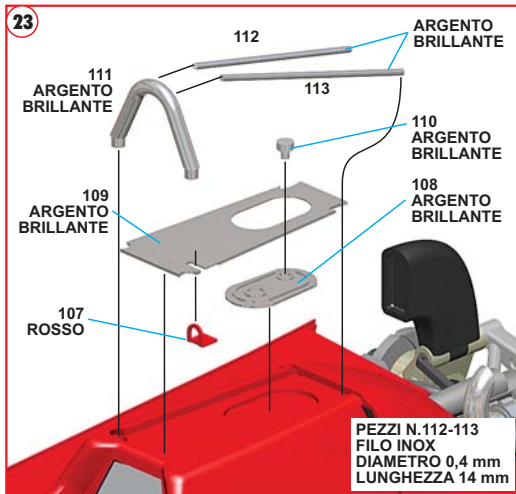
21



22



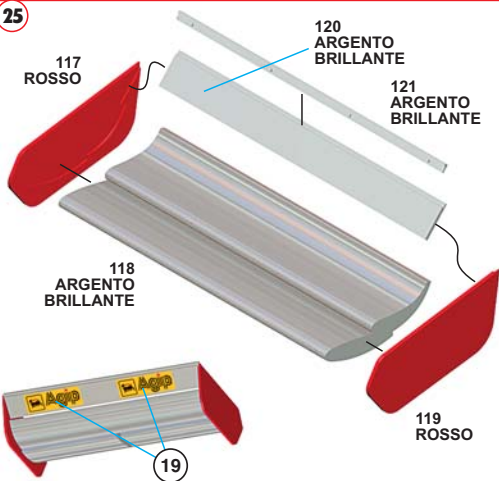
23



24



25



26

