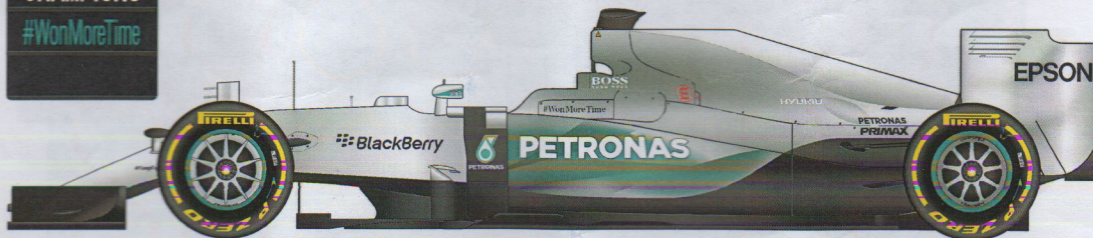


1/43 scale Multimedia kit

# F1 W06 Hybrid

**World Champion 2015**

**JAPANESE GP / UNITED STATES GP**



## 組立説明図 ASSEMBLY INSTRUCTIONS

### 製作上の注意

- ・レジンパーツは、組立、塗装前に離型剤落とし等で洗浄して下さい。
- ・組立には、瞬間接着剤、エポキシ系ボンドをご使用下さい。
- ・メタルパーツは、バリ、パーティングライン等処理した後、プライマーサフェイサー(プラサフ)で下地処理をして下さい。
- ・各パーツの組立においては、入念に仮組みを行ってから接着して下さい。  
組立には、十分な削り合わせ等が必要な部分もありますので、ご注意願います。



### CAUTION

- ・ Read carefully and understand all instructions fully before assembly.
- ・ Take extra care when using sharp tools to avoid injuries.
- ・ When using paint and cement (not included) read and follow their instructions.
- ・ Use epoxy or CA glue only.
- ・ Keep away from reach of children.
- ・ Model for collectors. Not suitable for under 18 years old.
- ・ Replacement available within one year for missing and sub-standard parts only while stock last.

※部品不足・部品不良によるアフターサービスの期間は、販売から1年間とさせていただきます。

また、部品不足、不良以外のパーツ請求には、お応えできかねますのでご了承下さい。

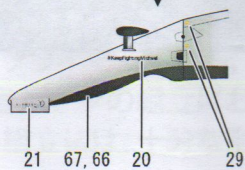
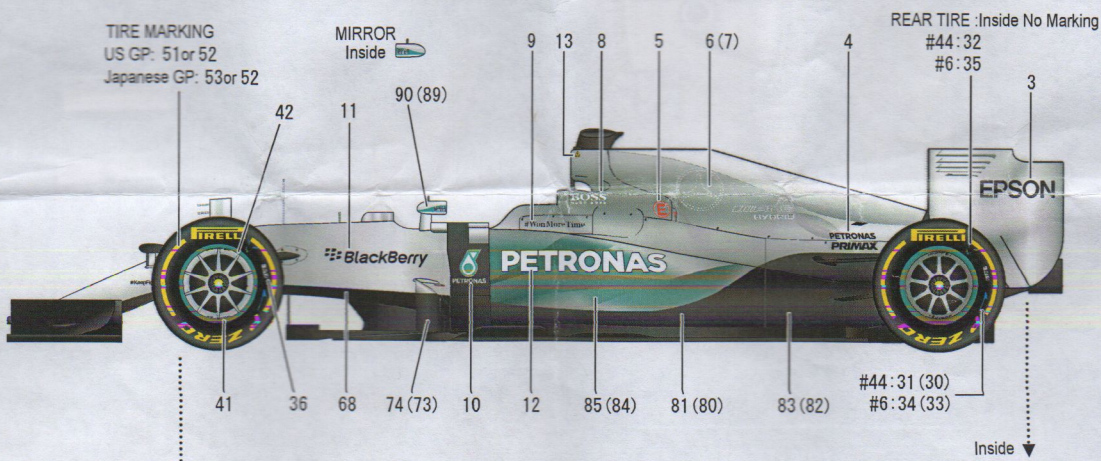
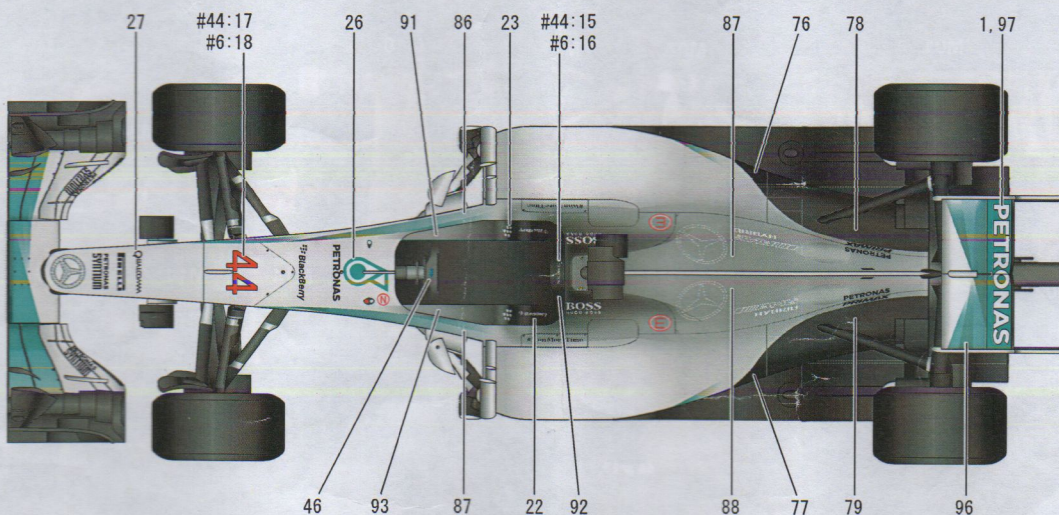
※Spare parts are available within 1 year after the releasedate of this model.

Made in JAPAN

2016年5月発売

**Drivers Champion 2015**

**R16. United States GP #44**

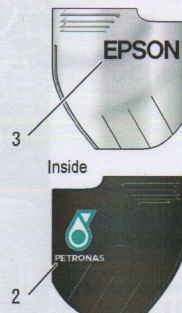


**World Champion 2015 -Signboard-**

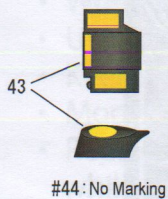
**US GP -Drivers Champion- (decal & etching parts)**



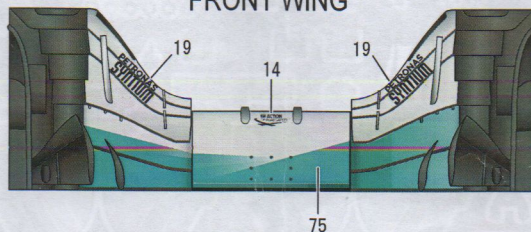
**REAR WING R14. Japanese GP**



**CAMERA #6**



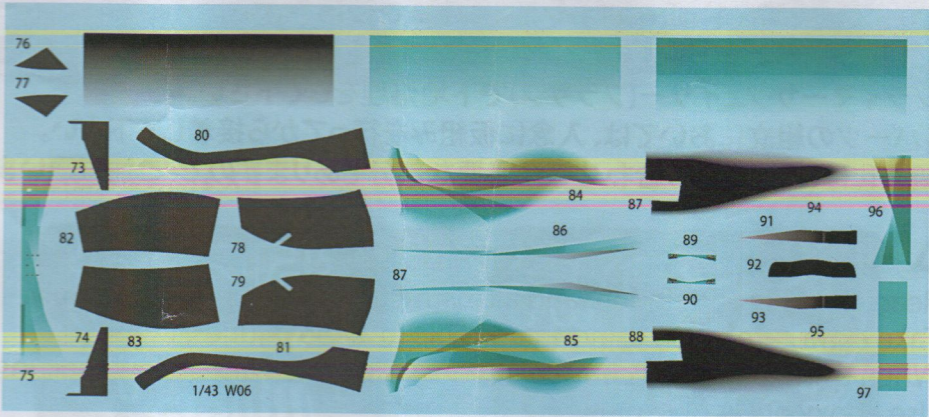
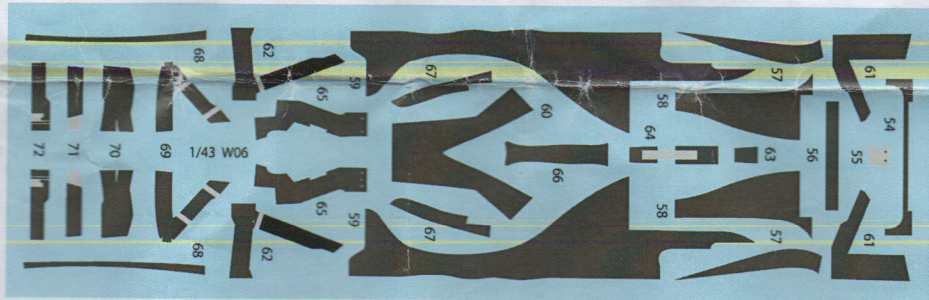
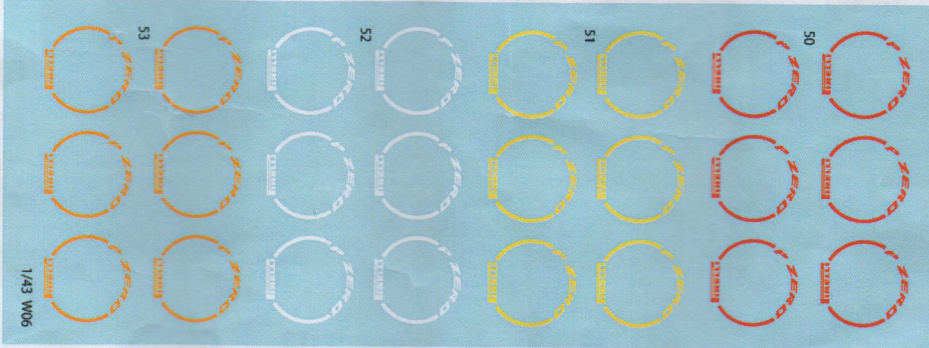
**FRONT WING**



\* Spare parts are available within 1 year after the race.

# PARTS DETAIL

## デカール DECAL X 4



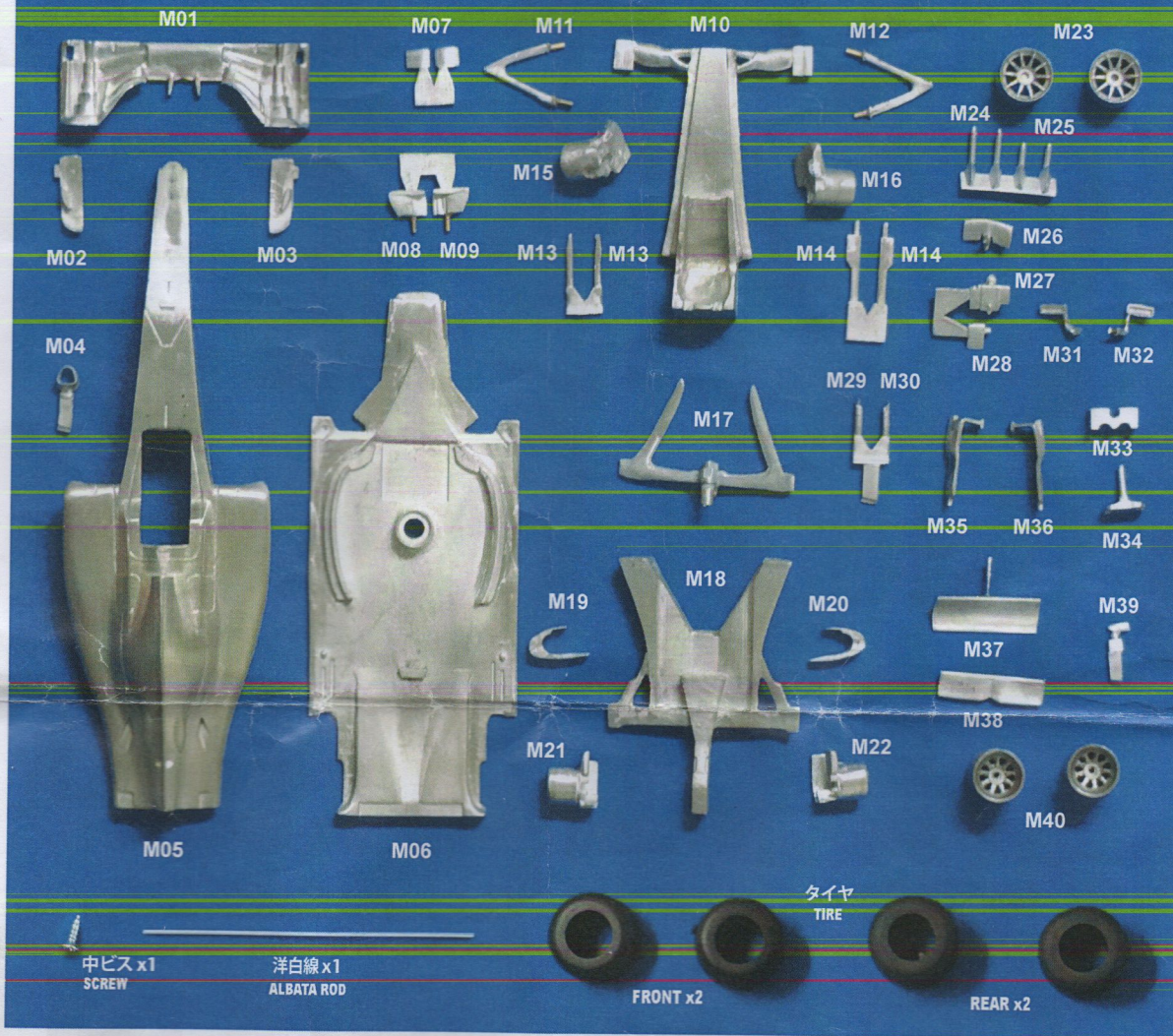
## PAINT GUIDE

- SLV SILVER: シルバー
- SBK SEMI GLOSS BLACK: セミダロスブラック
- MBK MATT BLACK: マットブラック
- GMT GUN METAL: ガンメタル
- POL POLISH: ポリッシュ
- BLU BLUE: ブルー
- RED RED: レッド

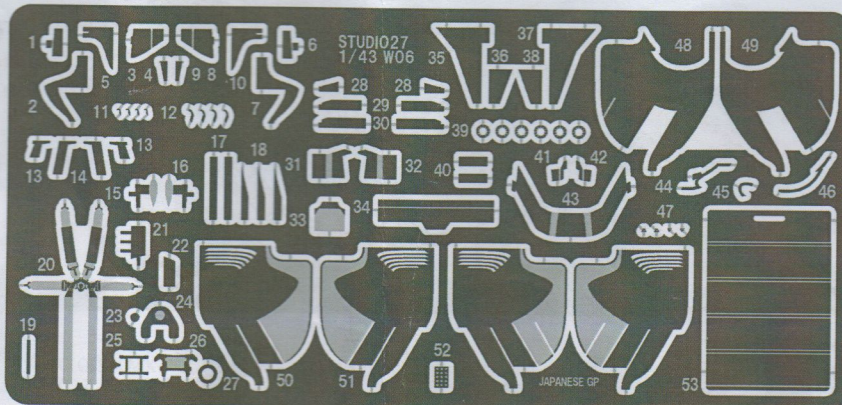
# PARTS DETAIL

M : METAL PARTS   メタルパーツ

E : ETCHING PARTS   エッチングパーツ



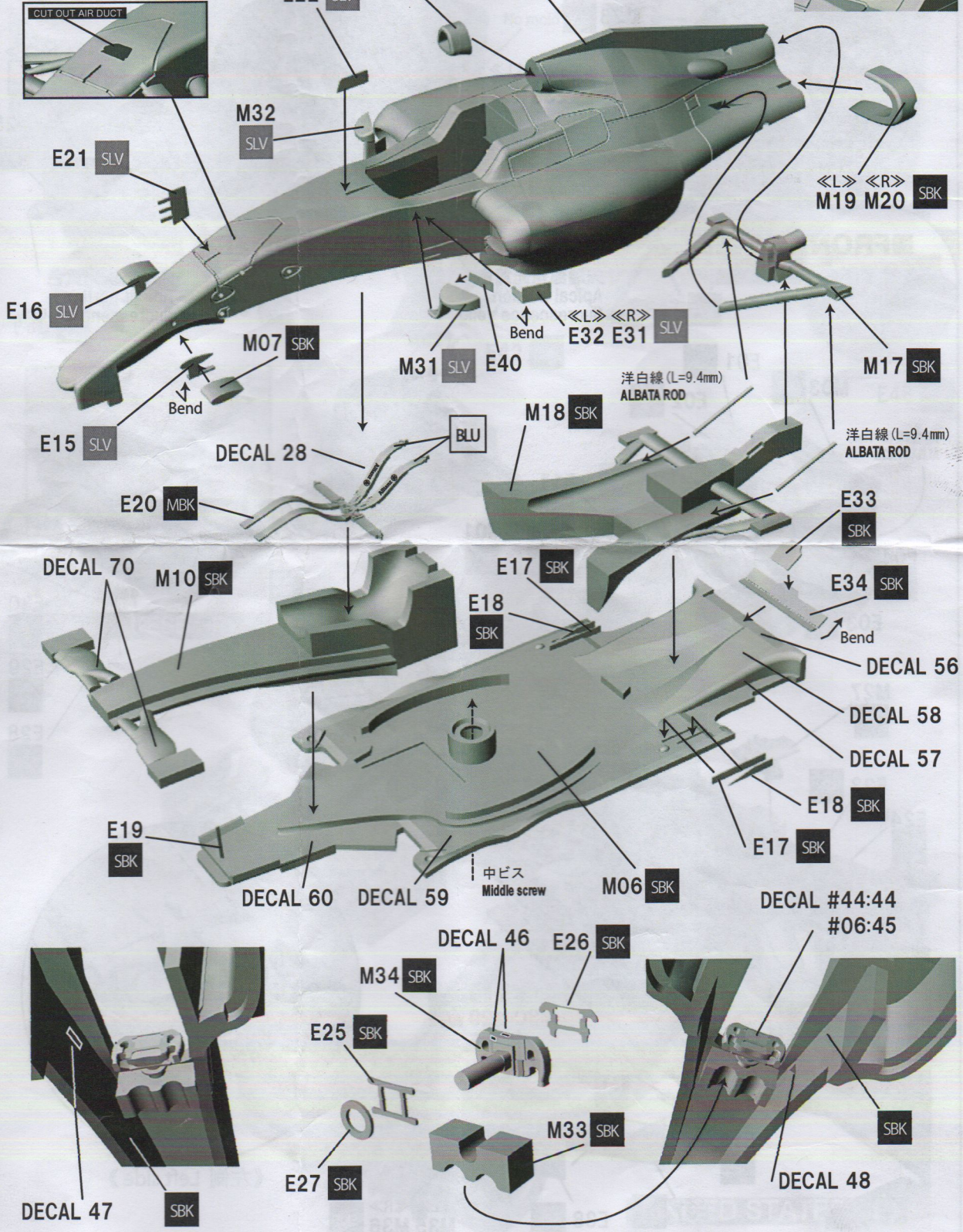
## エッチング ETCHING PARTS X 1



# 組み立て説明 ASSEMBLY INSTRUCTION

## ●各パーツの取付け Other parts assembly

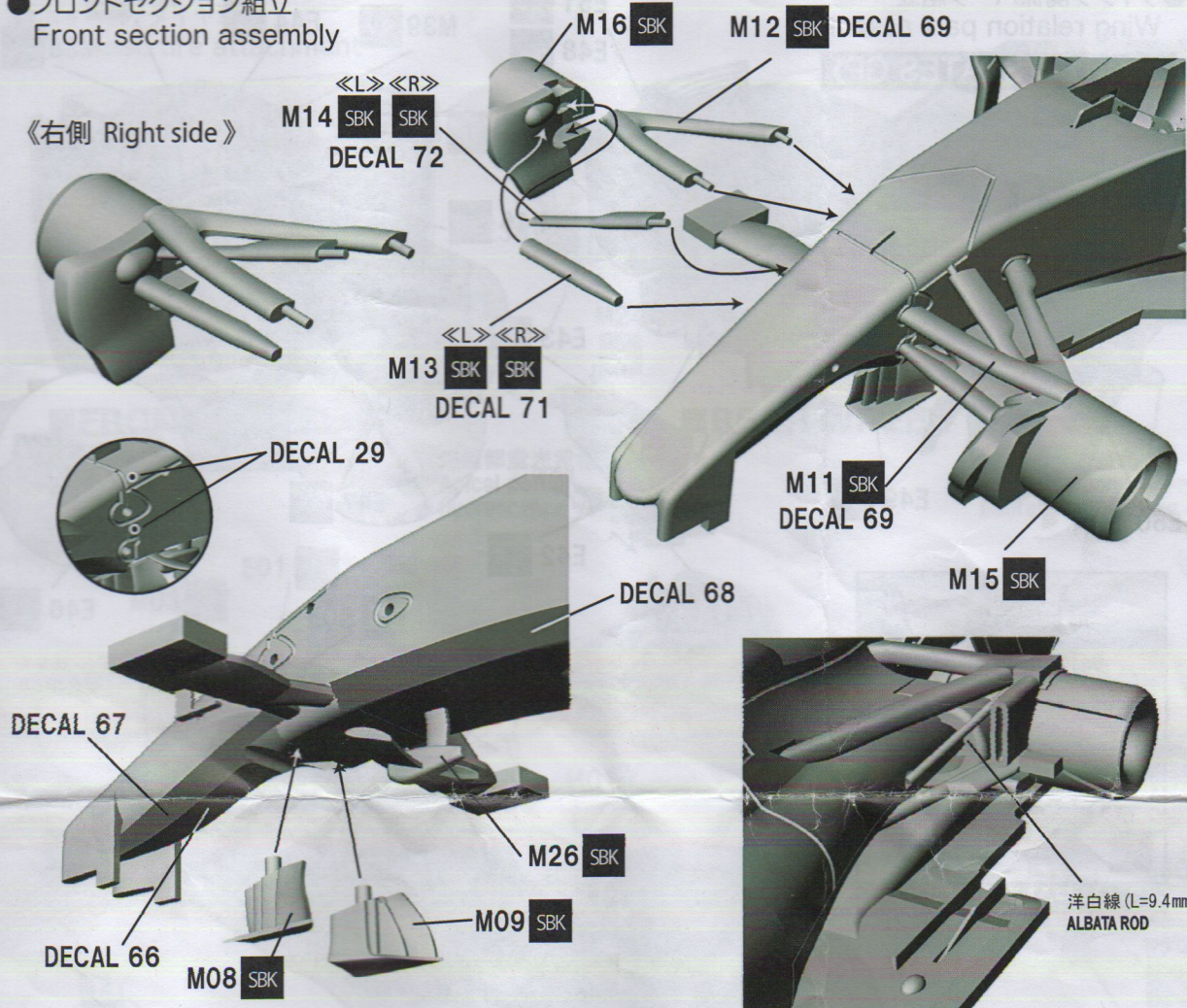
- ダクトを削りとって  
パテなどをもちいて成型して下さい。  
CUT OUT AIR DUCT  
SMOOTH THE SURFACE OF THE METAL



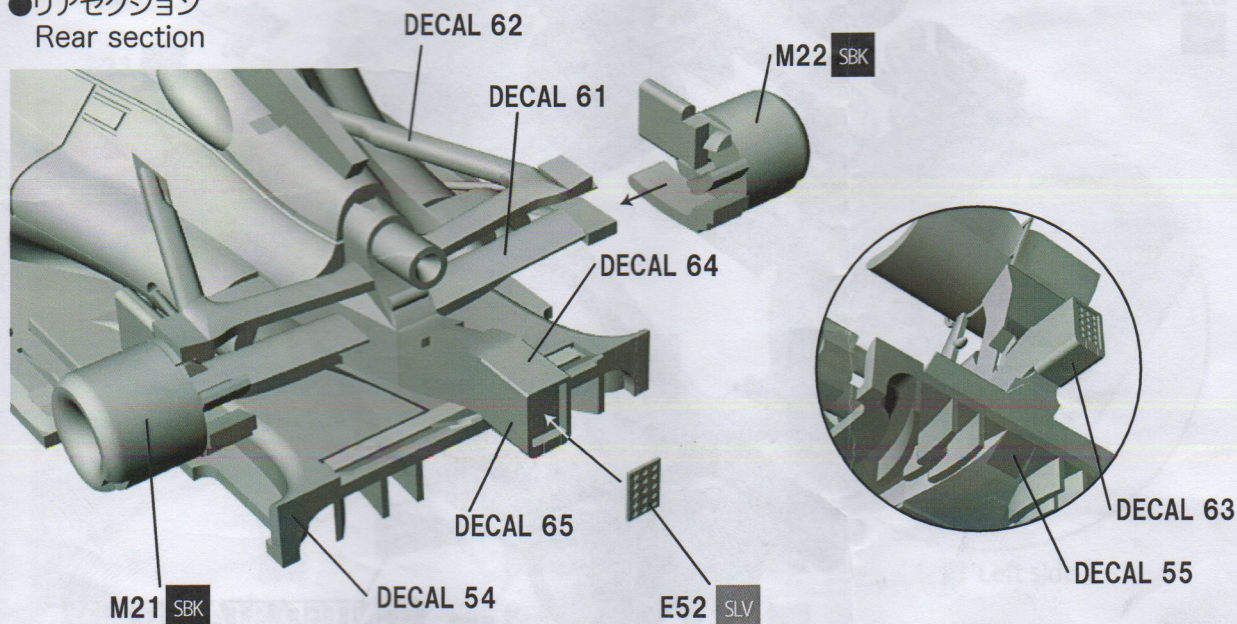
# FD43035 F1 W06 Hybrid World Champion 2015

## ●フロントセクション組立 Front section assembly

《右側 Right side》



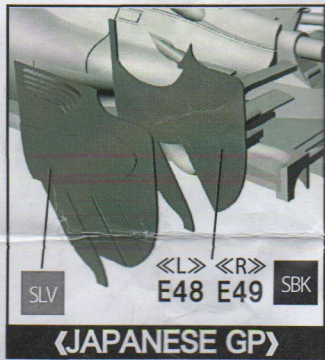
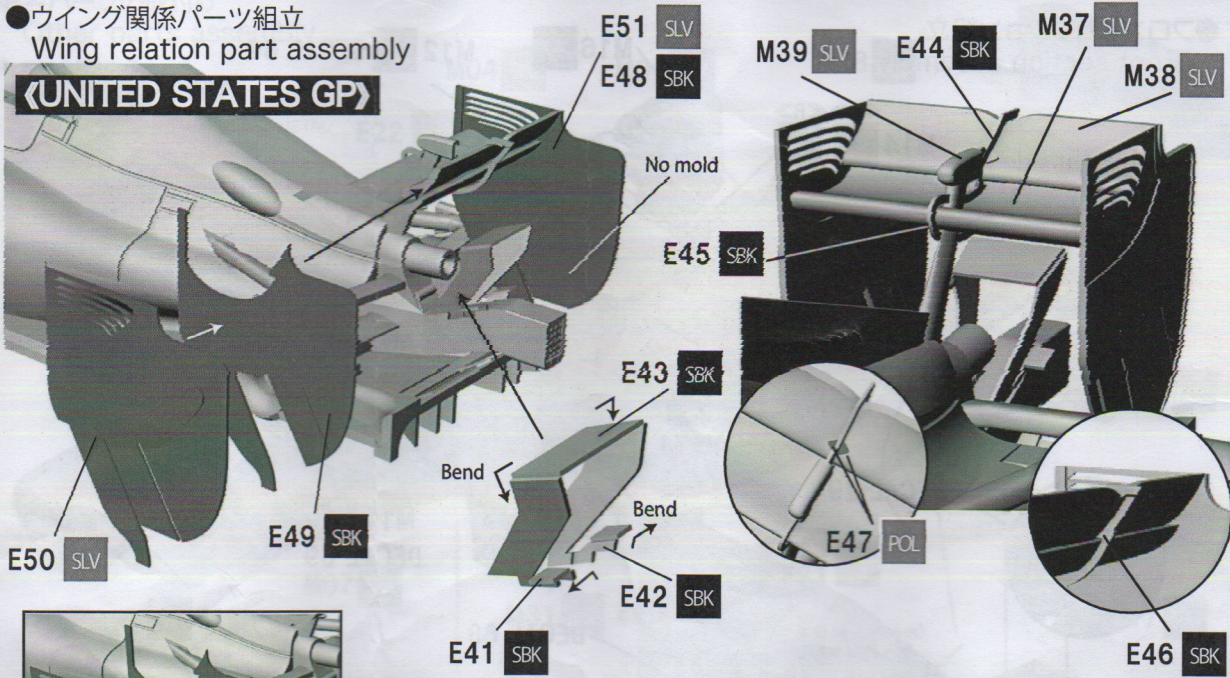
## ●リアセクション Rear section



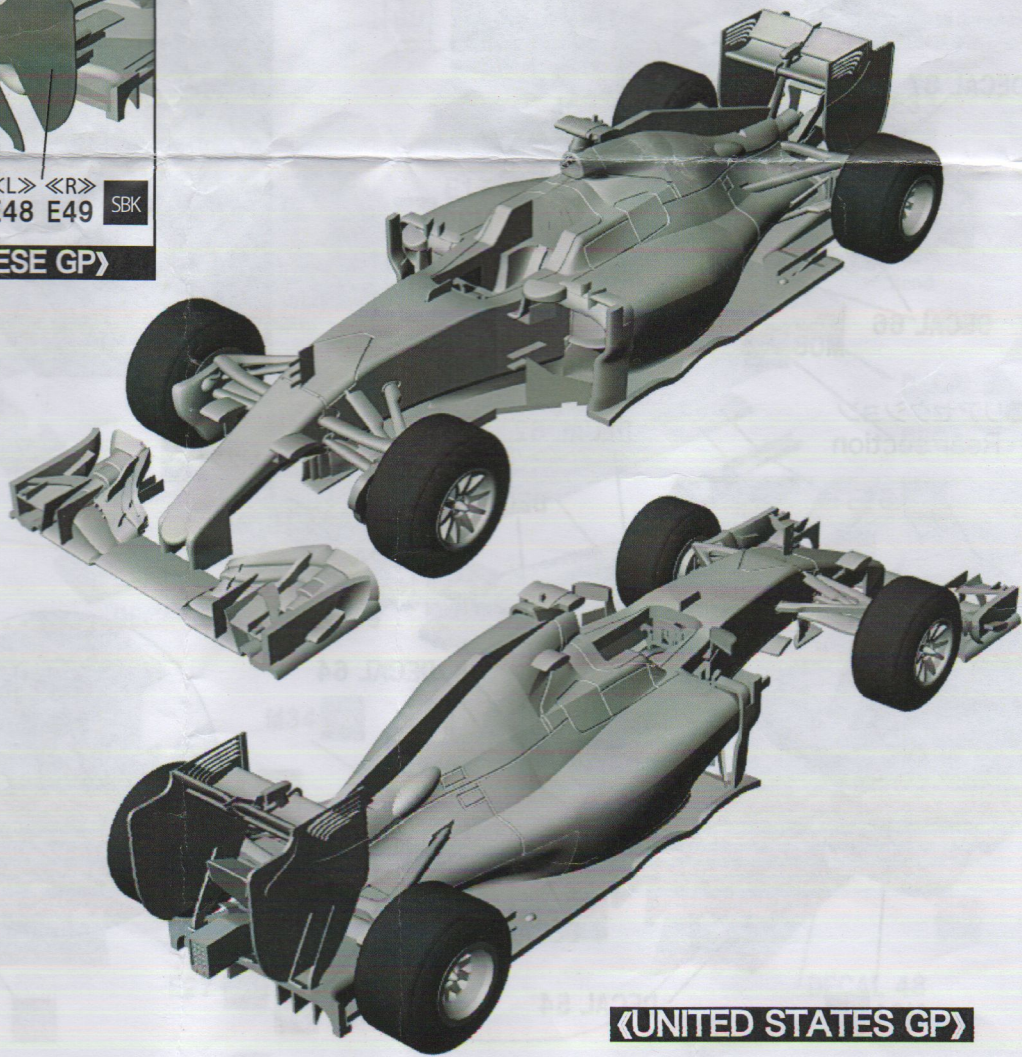
# 組み立て説明 ASSEMBLY INSTRUCTION

●ウイング関係パーツ組立  
Wing relation part assembly

《UNITED STATES GP》



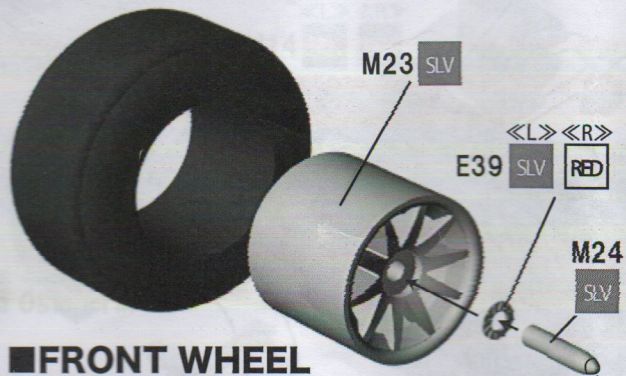
《JAPANESE GP》



《UNITED STATES GP》

# FD43035 F1 W06 Hybrid World Champion 2015

● ホイール、タイヤ取付  
A wheel, tire attachment



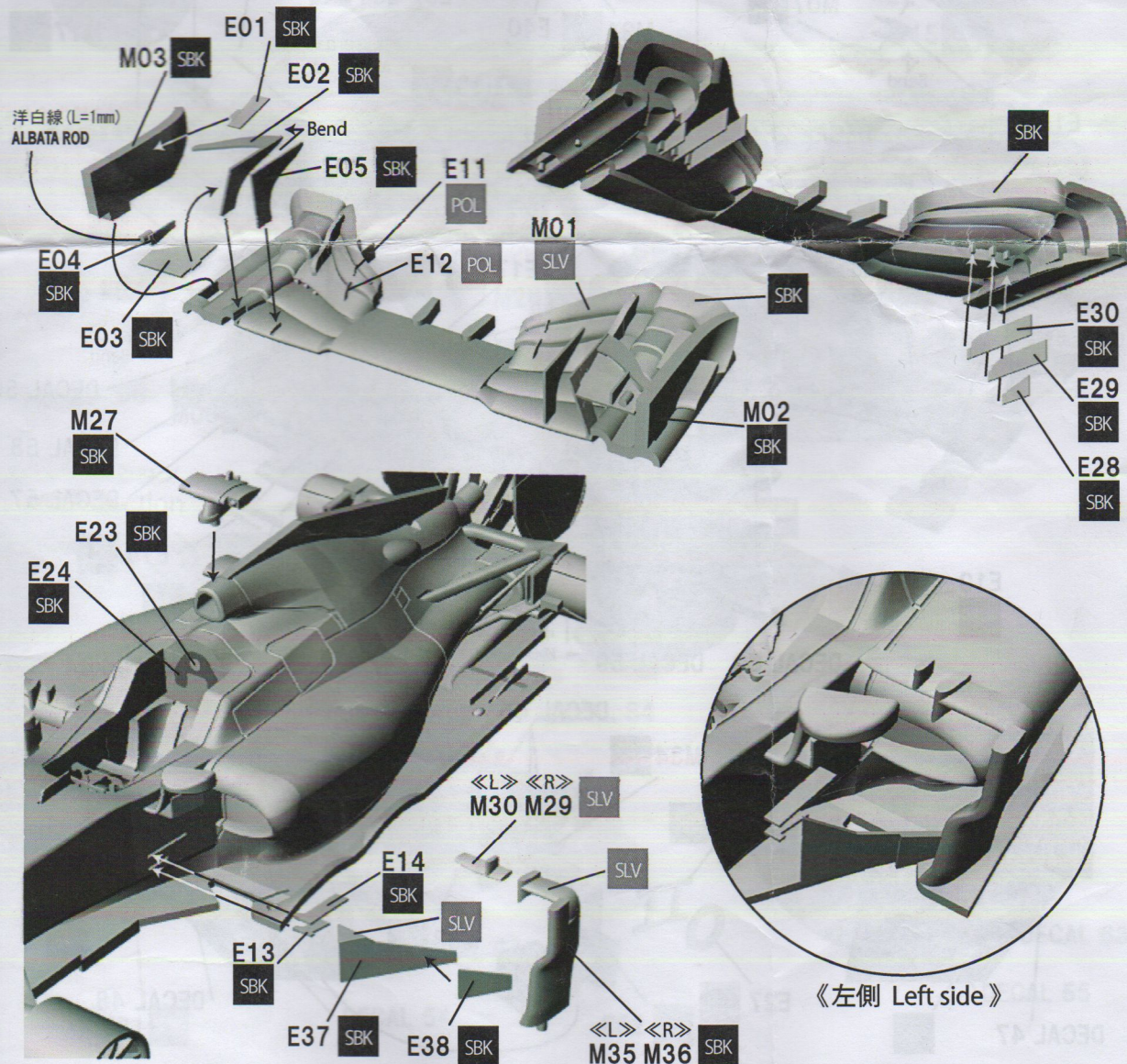
■ FRONT WHEEL



■ REAR WHEEL

先端部蛍光黄色  
Apical portion  
fluorescence yellow

先端部蛍光黄色  
Apical portion  
fluorescence yellow



《左側 Left side》