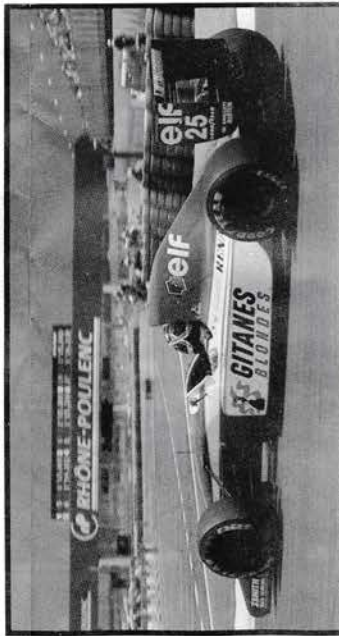
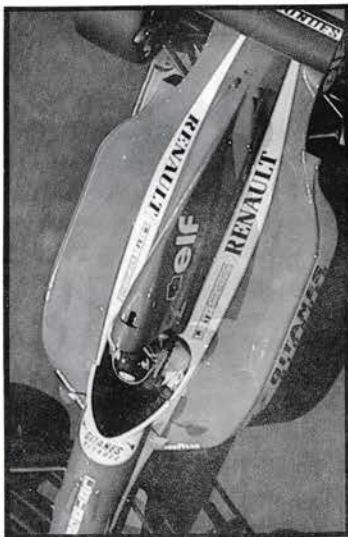
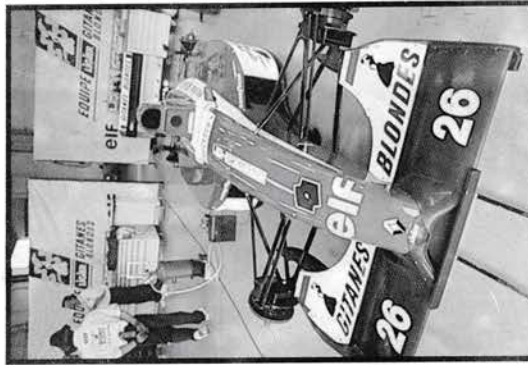
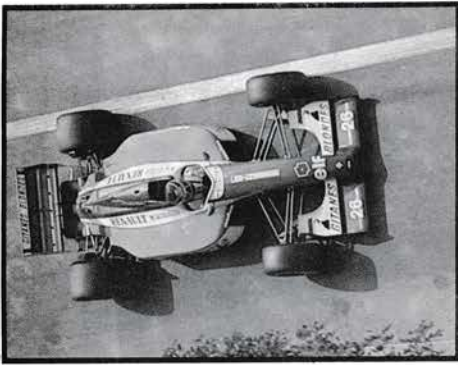
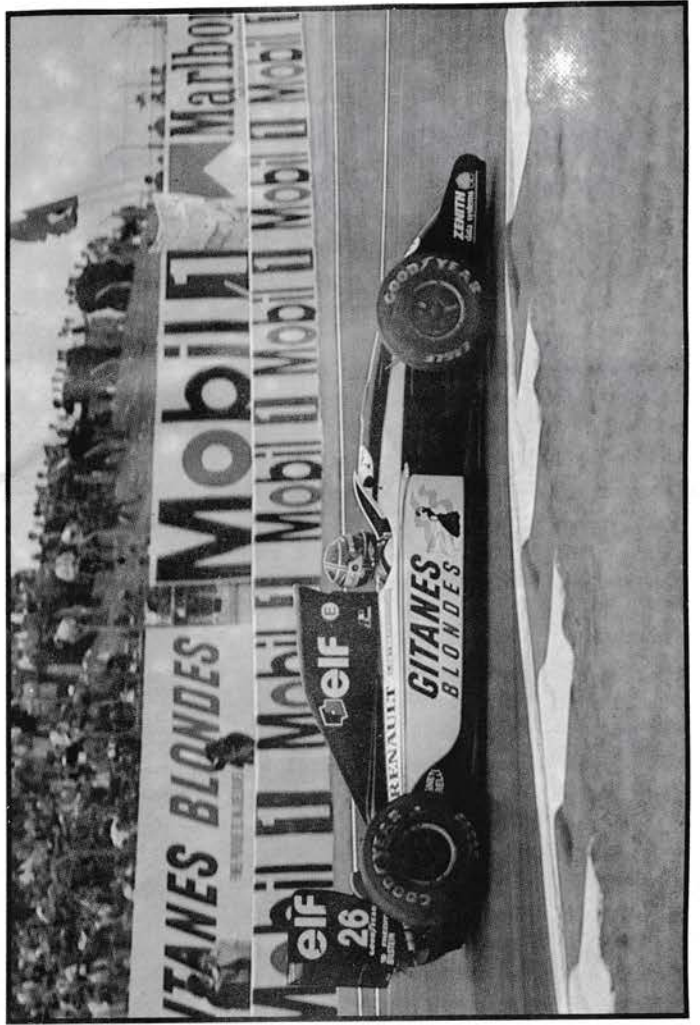
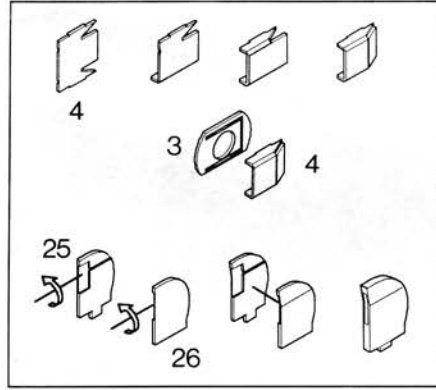
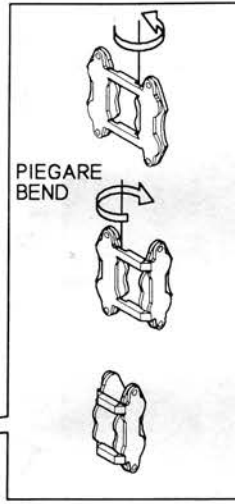
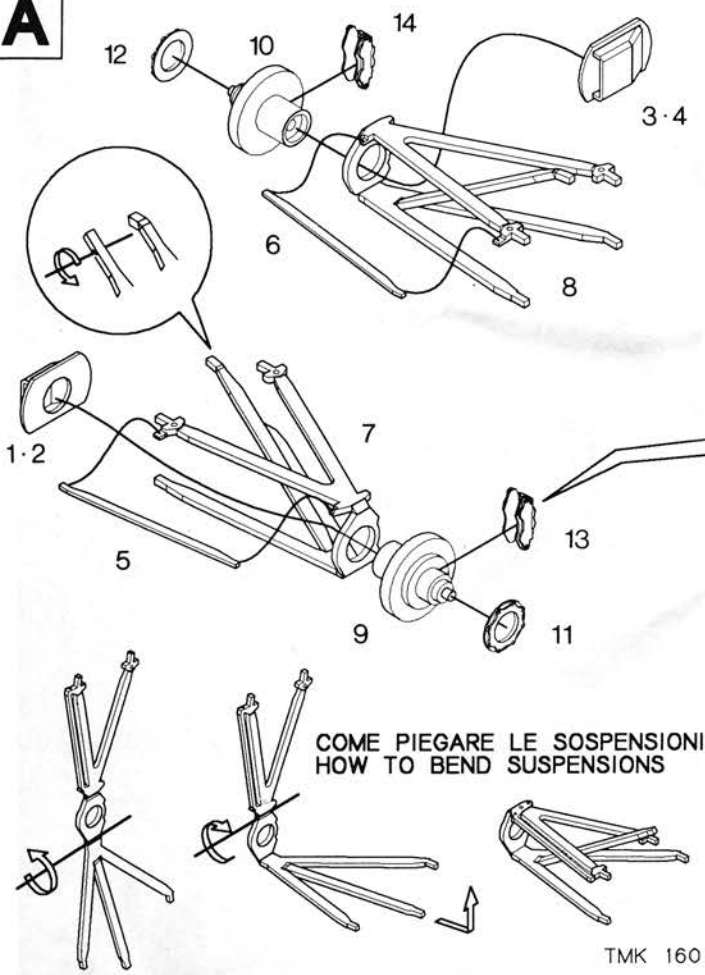
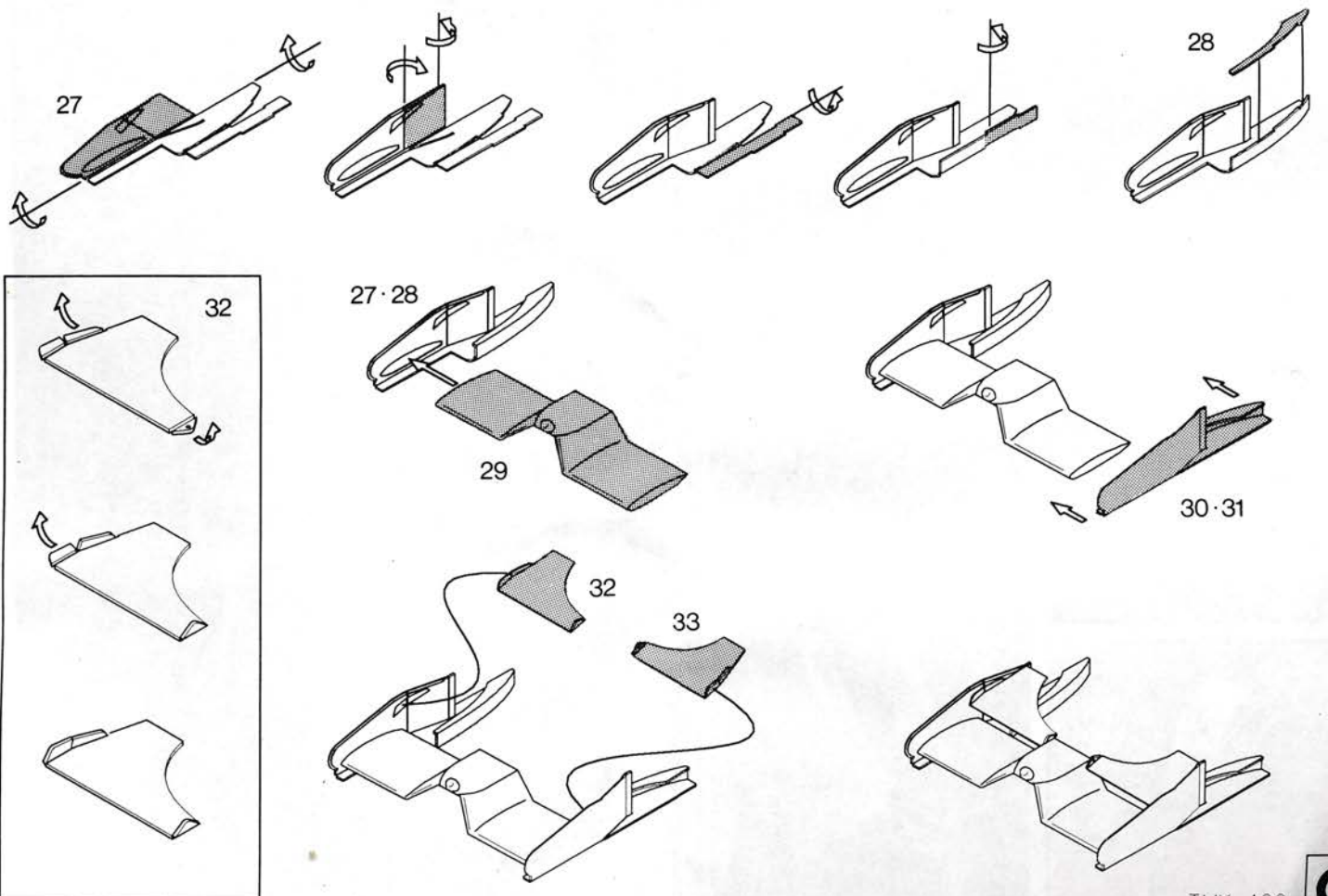
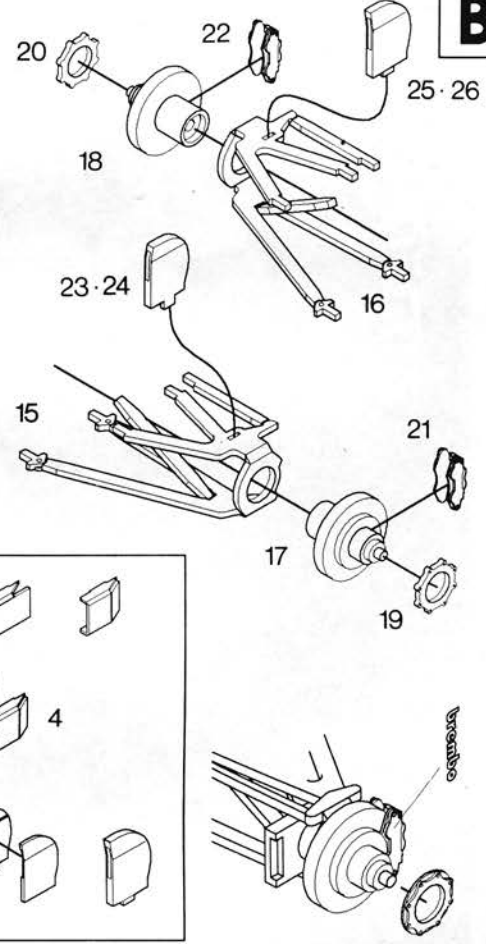


FRENCH G.P. 1992 TMK160

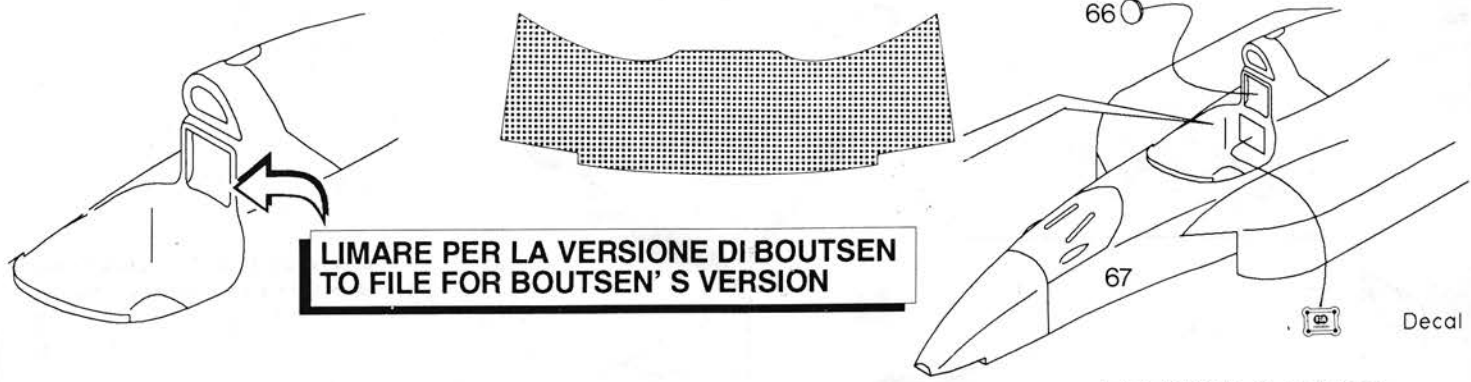


A**B**

TMK 160

C

**LIMARE PER LA VERSIONE DI BOUTSEN
TO FILE FOR BOUTSEN'S VERSION**



NERO OPACO/MATT BLACK	1 - 2 - 3 - 4 - 5 - 6 - 23 - 24 - 25 - 26 - 27 - 28 - 29 30 - 31 - 32 - 33 - 34 - 35 - 36 - 39 - 40 - 41 - 42 45 - 48 - 51 - 52 - 66 - 68
ARGENTO/SILVER	44
ROSSO OPACO/MATT RED	43
ROSSO/RED	53
AZZURRO/MID BLUE	46 - 49 - 67
BIANCO OPACO/MATT WHITE	63 - 64 - 65

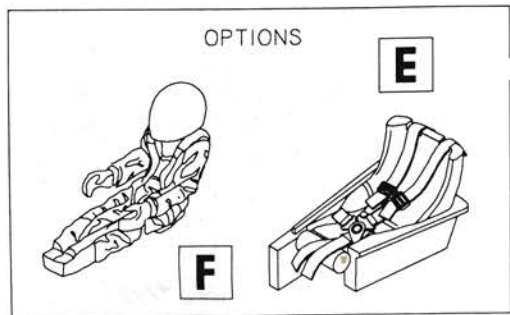
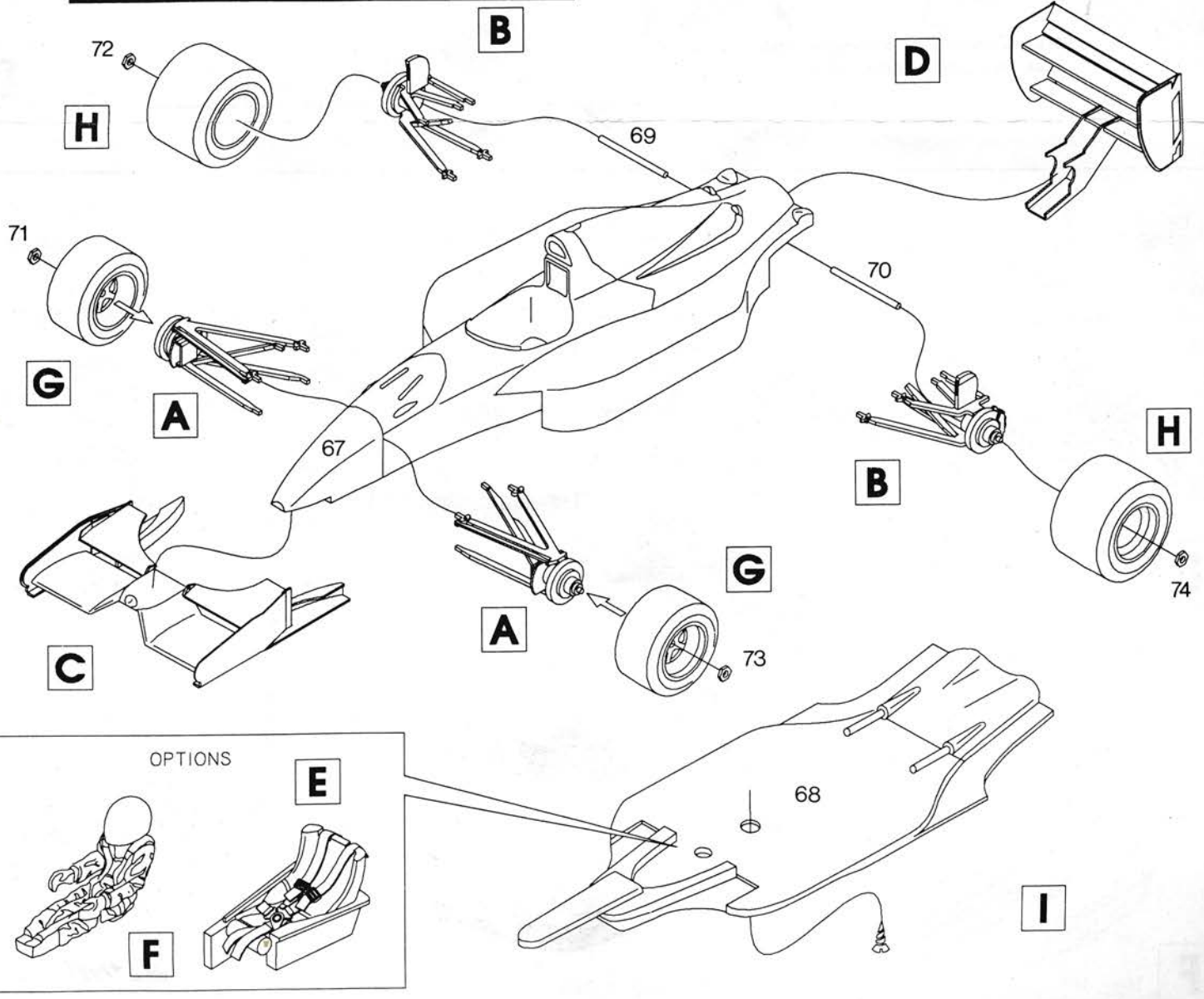
**FRENCH G.P.1992
MAGNY COURS**

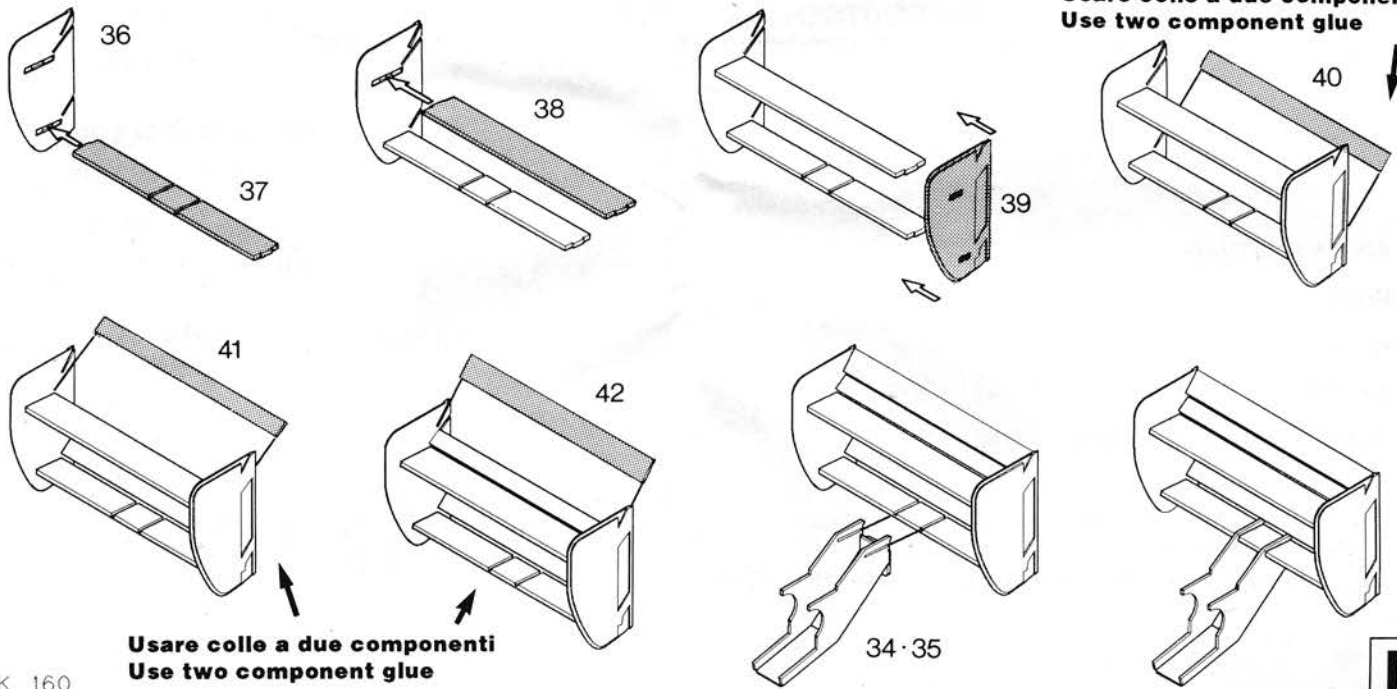
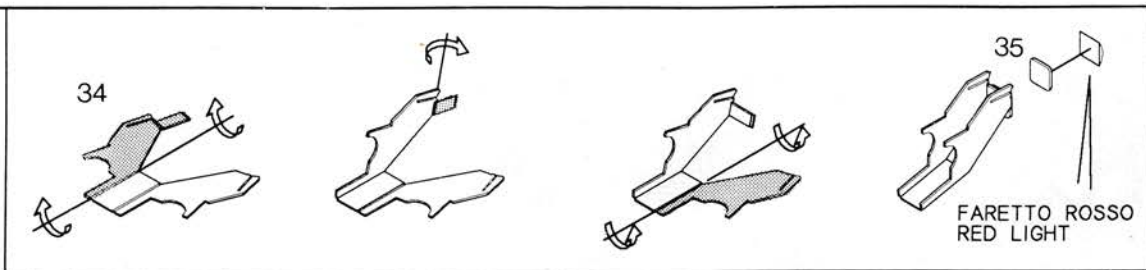
5th - E.Comas
Ret. - T.Boutsen

CHASSIS	CHASSIS
COMAS JS37 - 4	BOUTSEN JS37 - 5

**CONVERSIONE COLORI
COLOUR COVERSION** **AZZURRO/MID BLUE
FIAT 497 CANNES BLUE**

**N° 25 - T. BOUTSEN
N° 26 - E. COMAS**



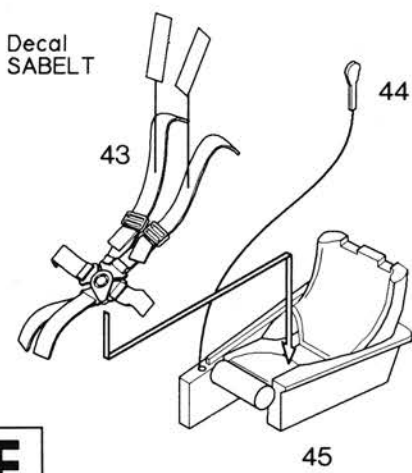


Usare colle a due componenti
Use two component glue

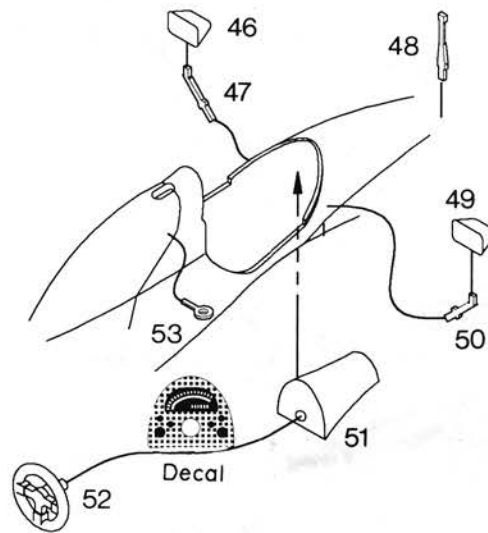
Usare colle a due componenti
Use two component glue

TMK 160

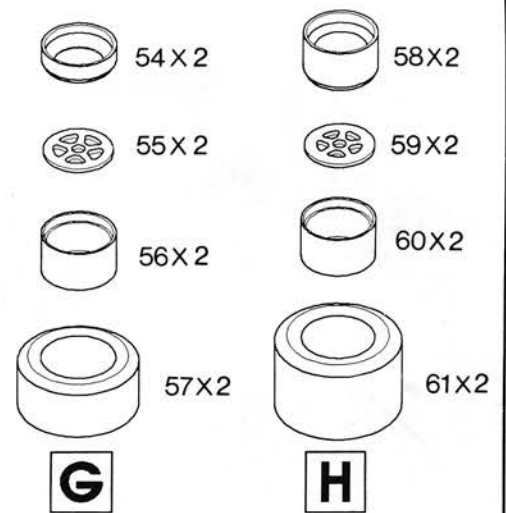
D



E

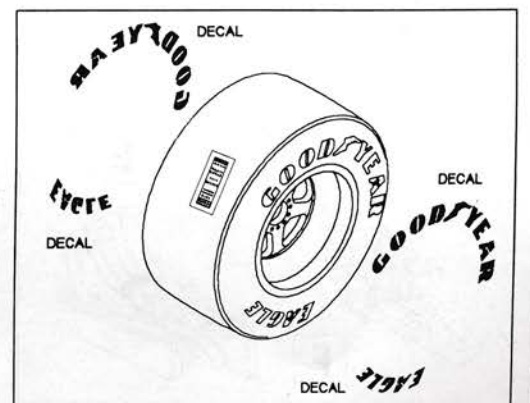
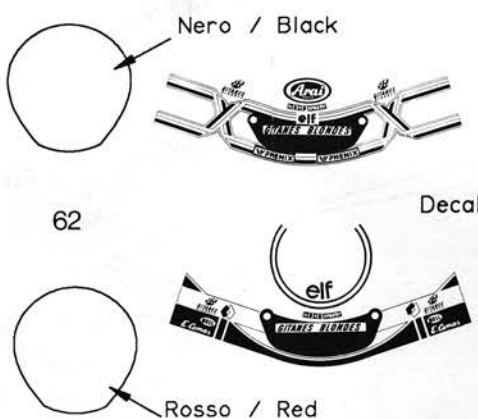
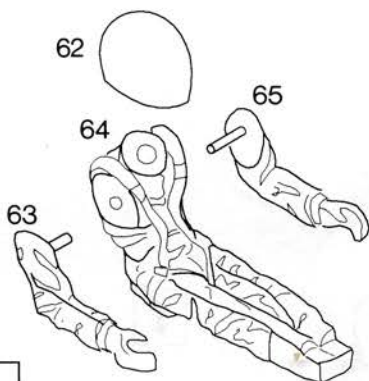


F



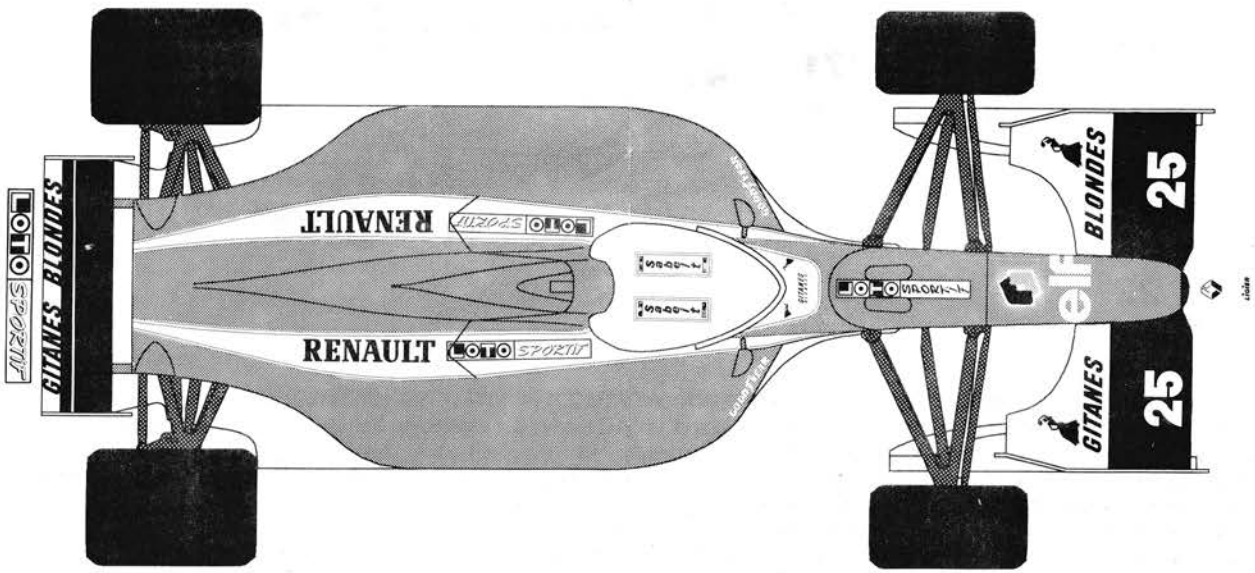
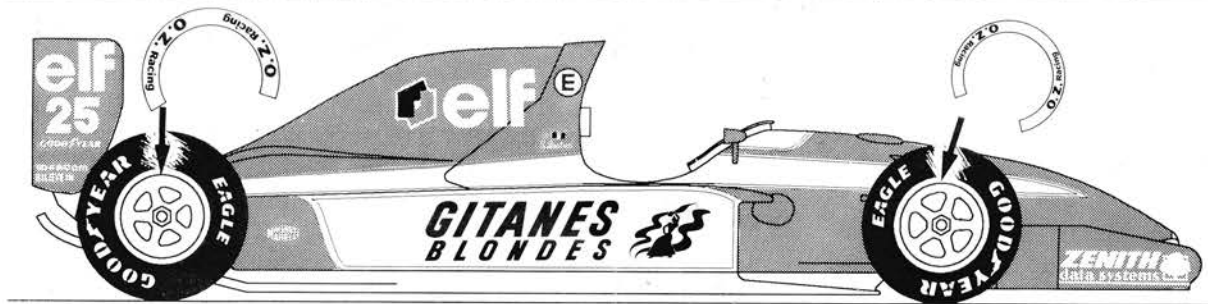
G

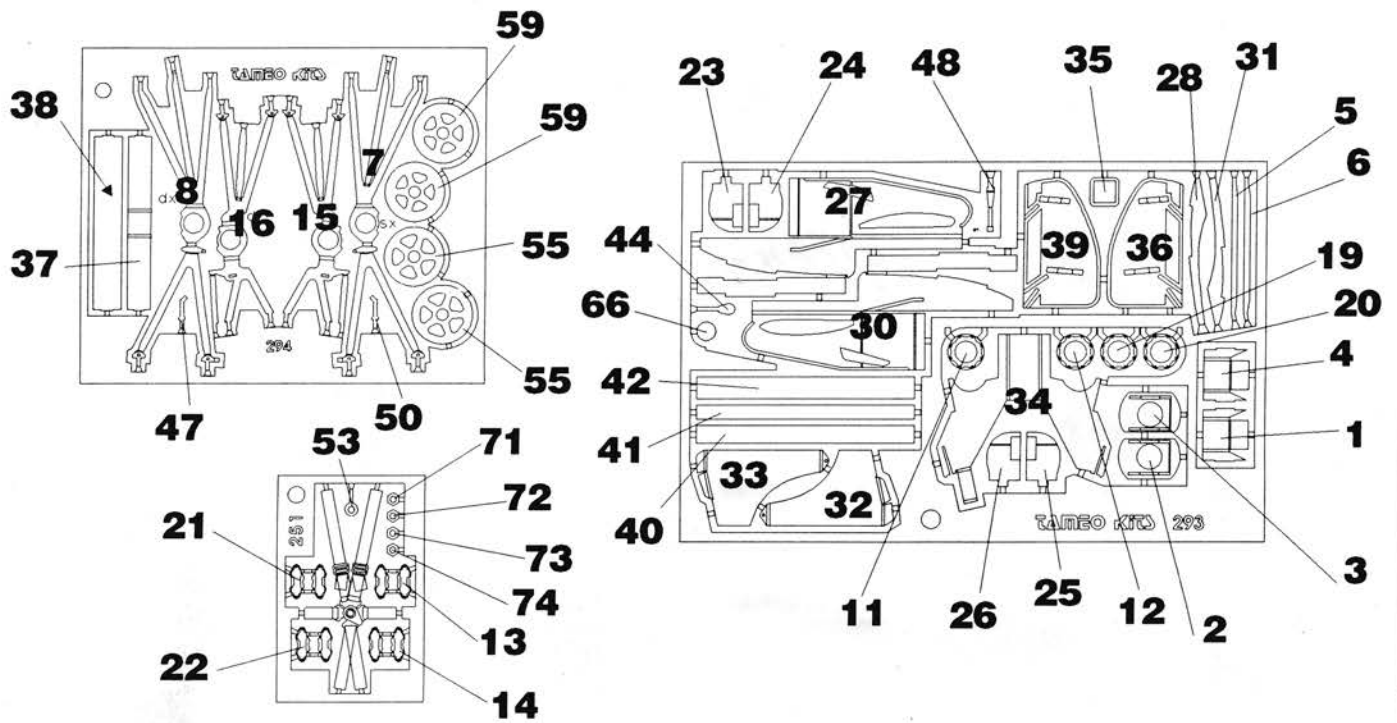
H



TMK 160

Rosso / Red





TAMEO KITS srl Viale C. Colombo 36/38 - 17022 BORGIO VEREZZI (SV) ITALY -Tel. (019)615.250 / Fax (019)615.310

Made in Italy. Collector 1/43 Scale Models. Vietata la vendita ai minori di 14 anni. Nocivo per ingestione. Conservare fuori dalla portata dei bambini. Si declina ogni responsabilità per danni derivanti da uso improprio del prodotto.

Made in Italy. Collector 1/43 Scale Models. Not for sale to person under 14 years of age. Dangerous in swallowed. Keep out of reach of children. Tameo shall not be held responsible for any damage or injuri resulting from improper use of the product.

Fabriqué in Italie. Collector 1/43 Scale Model. Vente interdite aux enfants de mois de 14 ans. Dangereux si avalé. Conserver hors de la portées des enfants. Tameo décline toute responsabilité dans le cas de dommages du préjudices dérivant de l' usage non approprié du produit.